




# Servisná príručka pre počítače Dell™ Vostro™ 420/220/220s

[Odstraňovanie problémov](#)  
[Práca na počítači](#)  
[Kryt počítača](#)  
[Čelný panel](#)  
[Podporný držiak krytu](#)  
[Karty PCI a PCI Express](#)  
[Jednotky](#)  
[Panel I/O](#)  
[Ventilátor](#)

[Zostava chladiča procesora/ventilátora](#)  
[Pamäťové moduly](#)  
[Napájací zdroj](#)  
[Gombíková batéria](#)  
[Systémová doska](#)  
[Procesor](#)  
[Program Nastavenie systému](#)  
[Kontaktovanie spoločnosti Dell](#)

---

## Poznámky, oznámenia a upozornenia

-  **POZNÁMKA:** POZNÁMKA uvádza dôležité informácie, ktoré umožňujú lepšie využitie počítača.
-  **OZNÁMENIE:** OZNÁMENIE naznačuje, že existuje riziko poškodenia hardvéru alebo straty údajov a ponúka spôsob, ako problému zabrániť.
-  **UPOZORNENIE:** UPOZORNENIE naznačuje možné poškodenie vášho majetku, zranenie osoby alebo smrť.

Ak ste si zakúpili počítač radu Dell™ n, odkazy na operačné systémy Microsoft® Windows®, uvedené v tomto dokumente, sa nedajú aplikovať.

---

**Vyhradzujeme si právo meniť informácie bez predchádzajúceho upozornenia.**  
© 2008 Dell Inc. Všetky práva vyhradené.

Reprodukcia týchto materiálov akýmkoľvek spôsobom bez písomného súhlasu firmy Dell Inc. je prísne zakázaná.

Ochranné známky, ktoré sa v tomto texte používajú: *Dell*, logo *DELL* a *Vostro* sú ochrannými známkami Dell Inc.; *Intel* je registrovanou ochrannou známkou Intel Corporation v USA. a iných krajinách; *Microsoft*, *Windows*, *Windows Vista* a logo tlačidla *Start* vo *Windows Vista* sú buď ochranné známky alebo registrované ochranné známky Microsoft Corporation v Spojených štátoch a/alebo iných krajinách; *Bluetooth* je registrovanou ochrannou známkou, ktorú vlastní spoločnosť Bluetooth SIG, Inc. a spoločnosť Dell ju používa v rámci licencie.

Ostatné ochranné známky a obchodné názvy sa v tejto príručke môžu používať ako odkazy na spoločnosti, ktoré si uplatňujú nárok na tieto známky a názvy ich výrobkov. Spoločnosť Dell Inc. sa zrieka akéhokoľvek nároku na ochranné známky a obchodné názvy iné, než tie, ktoré vlastní.

Modely: DCSCFL, DCSCMF, DCSCSF

September 2008 Rev. A00

[Späť na obsah](#)

## Čelný panel

Servisná príručka pre počítače Dell™ Vostro™ 420/220/220s

- [Odmontovanie čelného panela](#)
- [Výmena čelného panela](#)

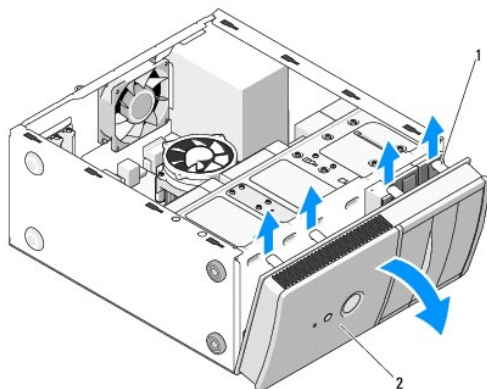
**UPOZORNENIE:** Pred prácou vnútri vášho počítača si prečítajte bezpečnostné pokyny, ktoré ste dostali s vaším počítačom. Ďalšie bezpečnostné informácie nájdete na stránke Regulatory Compliance (súladiť s normami) na adrese [www.dell.com/regulatory\\_compliance](http://www.dell.com/regulatory_compliance).

**UPOZORNENIE:** Aby ste predišli elektrickému šoku, pred odňatím krytu vždy odpojte počítač z elektrickej zásuvky.

**OZNÁMENIE:** Postup pre vybratie a výmenu rámu je rovnaký pre počítače Vostro 420, Vostro 220 a Vostro 220s; dodané ilustrácie slúžia iba ako príklad a nemusia presne zodpovedať vášmu konkrétnemu počítaču.

### Odmontovanie čelného panela

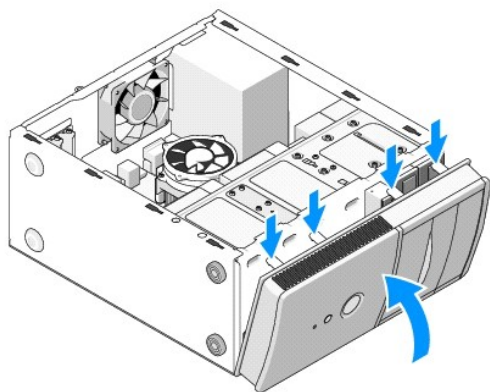
1. Dodržujte postupy uvedené v časti [Skôr než začnete pracovať s počítačom](#).
2. Odnímate kryt počítača (pozri [Odstránenie krytu počítača](#)).
3. Nechajte počítač stále položený na bočnej strane, jemne nadvihnite úchytky smerom hore a uvoľnite okraj rámu zo skrine.
4. Pootočte rámom smerom od počítača a uvoľnite háčiky na protifahľom okraji rámu skrine.



1	svorky (4)	2	rám
---	------------	---	-----

### Výmena čelného panela

1. Nechajte počítač stále položený na bočnej strane, vyrovajte a vložte háčiky rámu do otvorov okolo jedného okraja na prednej strane počítača.
2. Pootočte rámom smerom k počítaču, pokiaľ svorky nezaklapnú na svoje miesto na náprotivnej hrane počítača.



3. Vykonaňte kroky v postupe [Keď ukončíte prácu na počítači](#).

---

[Späť na obsah](#)

[Späť na obsah](#)

## BIOS

### Servisná príručka pre počítače Dell™ Vostro™ 420/220/220s

- [Spustenie systému BIOS z CD](#)
- [Spustenie systému BIOS z pevného disku](#)

Ak ste spolu s novou systémovou doskou dostali aj CD s programovou aktualizáciou systému BIOS, spustíte systém BIOS z CD. Ak nemáte program pre aktualizáciu systému BIOS na disku CD, pozrite sa na informácie v časti [Spustenie systému BIOS z pevného disku](#).

## Spustenie systému BIOS z CD

➔ **OZNÁMENIE:** Pripojte sieťový adaptér na známy, spoľahlivý zdroj prúdu, aby ste predišli výpadku napájania. V opačnom prípade sa môže poškodiť systém.

1. Zapnite počítač.
2. Stlačením tlačidla vysunutia na prednej strane optickej mechaniky otvorte priehradku mechaniky.
3. Umiestnite disk pre aktualizáciu systému BIOS do stredu priehradky mechaniky a stlačte tlačidlo pre vysunutie alebo jemným zatlačením na priehradku ju zatvorte.
4. Reštartujte počítač.
5. Keď sa zobrazí logo DELL, ihneď stlačte <F12>.

📌 **POZNÁMKA:** Ak sa po dlhšiu dobu drží stlačený niektorý kláves, môže dôjsť k poruche klávesnice. Aby ste predišli novej poruche klávesnice, v rovnakých intervaloch stláčajte a uvoľňujte kláves <F12>, až kým sa objaví menu voľby bootovacieho zariadenia.

Ak budete čakať prídlho a zobrazí sa logo operačného systému, počkajte, kým neuvidíte pracovnú plochu Microsoft® Windows®; potom počítač vypnite a skúste znovu.

6. V ponuke zariadenia pre zavedenie použite klávesy smeru hore a dole alebo stlačením príslušného číselného klávesu na klávesnici zvýraznite **Onboard or USB CDROM (Na doske alebo USB CD-ROM)** a stlačte tlačidlo <Enter>.

📌 **POZNÁMKA:** Funkcia Quickboot zmení poradie zavádzacích zariadení iba pre aktuálne zavedenie systému. Po opätovnom naštartovaní počítač zavedie systém podľa postupnosti špecifikovanej v programe Nastavenie systému.

➔ **OZNÁMENIE:** Keď proces začne, neprerušujte ho. Ak by ste tak urobili, môže to spôsobiť poškodenie systému.

7. Postupujte podľa pokynov, ktoré sa objavujú na obrazovke. Počítač pokračuje v bootovaní a aktualizuje nový systém BIOS. Po skončení aktualizácie počítač sa automaticky znovu nabootuje.
8. Vyberte CD s programovou aktualizáciou systému BIOS z jednotky.

## Spustenie systému BIOS z pevného disku

1. Zapnite počítač.
2. Na adrese [support.dell.com](http://support.dell.com) nájdite najnovšiu aktualizáciu systému BIOS pre váš počítač.
3. Kliknite na **Stiahnuť teraz**, aby ste si stiahli súbor.
4. Ak sa zobrazí okno **Súhlas so zrieknutím sa vývozu softvéru**, kliknite na **Áno, súhlasím s touto dohodou**.  
Zobrazí sa okno **Stiahnutie súboru**.
5. Kliknite na **Program uložiť na disk** a potom na **OK**.  
Zobrazí sa okno **Uložiť do**.
6. Kliknite na šípku nadol, aby ste zobrazili ponuku **Uložiť do**, zvolte **Pracovná plocha** a potom kliknite na **Uložiť**.  
Súbor sa stiahne na vašu pracovnú plochu.

7. Keď sa zobrazí okno **Prezatie je ukončené**, kliknite na **Zavrieť**.

Na pracovnej ploche sa zobrazí ikona súboru, ktorá má rovnaký názov ako prevzatý aktualizáčny súbor systému BIOS.

8. Kliknite dvakrát na ikonu súboru na pracovnej ploche a postupujte podľa pokynov na obrazovke.

---

[Späť na obsah](#)

[Späť na obsah](#)

## Podporný držiak krytu

Servisná príručka pre počítače Dell™ Vostro™ 420/220/220s

- [Odstránenie podporného držiaka krytu](#)
- [Výmena podporného držiaka krytu](#)

**UPOZORNENIE:** Pred prácou vnútri vášho počítača si prečítajte bezpečnostné pokyny, ktoré ste dostali s vaším počítačom. Ďalšie bezpečnostné informácie nájdete na stránke Regulatory Compliance (súladi s normami) na adrese [www.dell.com/regulatory\\_compliance](http://www.dell.com/regulatory_compliance).

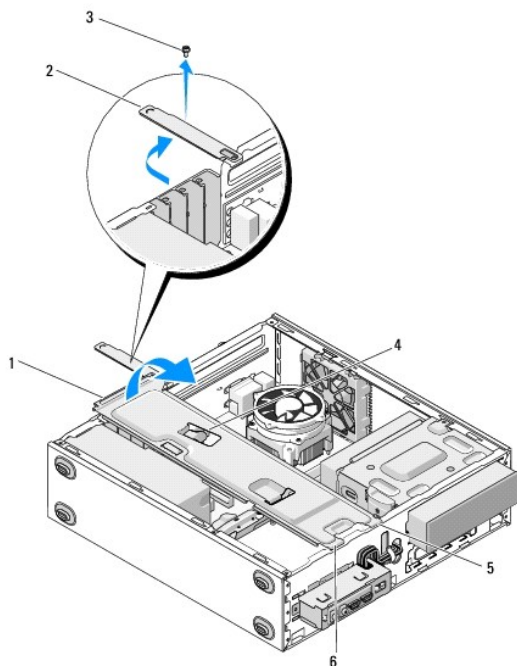
**UPOZORNENIE:** Aby ste predišli elektrickému šoku, pred odňatím krytu vždy odpojte počítač z elektrickej zásuvky.

## Odstránenie podporného držiaka krytu

**POZNÁMKA:** Podporným držiakom krytu disponuje iba model Vostro 220s. Pred odstránením alebo výmenou väčšiny súčastí počítača musíte držiak odstrániť.

1. Dodržujte postupy uvedené v časti [Skôr než začnete pracovať s počítačom](#).
2. Odnímate kryt počítača (pozri [Odstránenie krytu počítača](#)).
3. Odmontujte skrutku, ktorá zaisťuje podporný držiak krytu.
4. Otočte prírubu mimo zadnej časti počítača.
5. Uvoľnite všetky káble, ktoré sú uložené vo svorke kábla v hornej časti podporného držiaka.
6. Naddvihnite koniec podporného držiaka v zadnej časti počítača.
7. Vysuňte úchytky na druhom konci držiaka zo slotov v skrini a vyberte držiak z počítača.

Vostro 220s

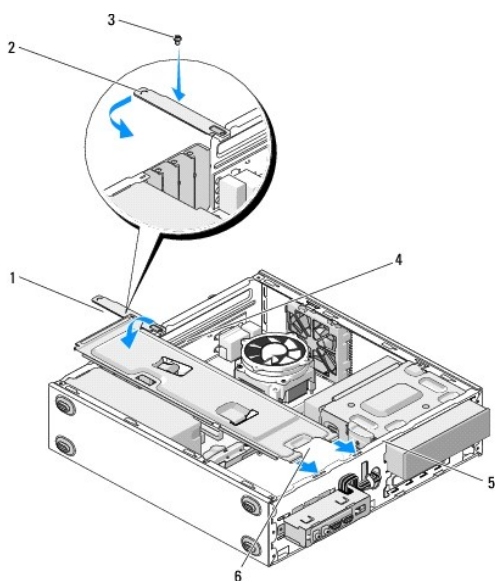


1	podporný držiak krytu	2	príruba
3	skrutka	4	úchytka na káble
5	zarážky (2)	6	sloty (2)

---

## Výmena podporného držiaka krytu

1. Držte držiak sklonený v uhle, vložte úchytky na jednom konci držiaka do slotov v skrini.
2. Držte držiak mierne zdvihnutý a zasuňte všetky káble podľa potreby do káblovej svorky pre ich uloženie.
3. Spustite druhý koniec držiaka a zasadíte zvyšnú úchytku.
4. Otočte uzatvorenou prírubou a nasadte a dotiahnite poistnú skrutku.



1	podporný držiak krytu	2	príruba
3	skrutka	4	úchytka na káble
5	sloty (2)	6	zarážky (2)

5. Vykonajte kroky v postupe [Keď ukončíte prácu na počítači](#).

---

[Späť na obsah](#)

[Späť na obsah](#)

## Karty PCI a PCI Express

Servisná príručka pre počítače Dell™ Vostro™ 420/220/220s


- [Vybratie karty PCI/PCI Express](#)
- [Zakladanie karty PCI alebo PCI Express](#)
- [Konfigurácia vášho počítača po odstránení alebo inštalovaní karty PCI/PCI Express](#)

**UPOZORNENIE:** Pred prácou vnútri vášho počítača si prečítajte bezpečnostné pokyny, ktoré ste dostali s vaším počítačom. Ďalšie bezpečnostné informácie nájdete na stránke Regulatory Compliance (súlad s normami) na adrese [www.dell.com/regulatory\\_compliance](http://www.dell.com/regulatory_compliance).

**UPOZORNENIE:** Aby ste predišli elektrickému šoku, pred odňatím krytu vždy odpojte počítač z elektrickej zásuvky.

**oznámene:** Postup pre vybratie a výmenu kariet PCI a PCI Express je rovnaký (okrem uvedených príkladov) pre počítače Vostro 420, Vostro 220 a Vostro 220s; priložené ilustrácie slúžia iba ako príklad a nemusia presne zodpovedať vášmu konkrétnemu počítaču.

### Vybratie karty PCI/PCI Express

1. Dodržuje postupy uvedené v časti [Skôr než začnete pracovať s počítačom](#).
2. Odnímte kryt počítača (pozri [Odstránenie krytu počítača](#)).
3. Ak je váš počítač Vostro 220s, odstráňte podporný držiak krytu (pozri [Odstránenie podporného držiaka krytu](#)). Inak postupujte podľa pokynov v časti [krok 4](#).
4. Odpojte všetky káble, ktoré sú pripojené ku karte.
5. Vyberte skrutku, ktorá upevňuje kartu k zadnému panelu počítača.
6. Vyberte kartu z konektora karty na systémovej doske:
  1. *Kartu PCI uchopte za jej horné okraje a uvoľnite ju z konektora.*
  1. *Na karte PCI Express pootočte zabezpečujúcu úchytku z karty, zatiaľ čo ju držíte za jej horné okraje, a potom ju uvoľnite z jej konektora.*
7. Ak vyberáte kartu, aby ste ju nahradili za novú kartu, pokračujte krokom [krok 5](#) v [Zakladanie karty PCI alebo PCI Express](#). Inak postupujte podľa pokynov v časti [krok 8](#).
8. Ak vyberáte kartu natrvalo, nainštalujte držiak výplne do prázdneho otvoru slotu pre kartu na zadnej časti počítača pomocou skrutky odstránenej v [krok 5](#), aby ste pripevnili držiak výplne ku krytu.  
 **POZNÁMKA:** Inštalácia držiakov výplne do prázdnych otvorov na zásuvke pre kartu je potrebná na dodržanie certifikácie FCC počítača. Držiaky zároveň chránia počítač pred prachom a nečistotami.
9. Na počítači Vostro 220s vymeňte podporný držiak krytu (pozri [Výmena podporného držiaka krytu](#)).
10. Postupujte podľa pokynov v časti [Keď ukončíte prácu na počítači](#).
11. Odstráňte ovládač karty z operačného systému. Pokyny pre odstránenie ovládača nájdete v dokumentácii priloženej ku karte.
12. Dokončenie postupu vybratia si pozrite v časti [Konfigurácia vášho počítača po odstránení alebo inštalovaní karty PCI/PCI Express](#).

### Zakladanie karty PCI alebo PCI Express

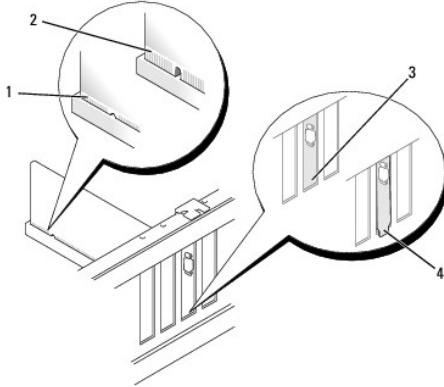
1. Dodržuje postupy uvedené v časti [Skôr než začnete pracovať s počítačom](#).
2. Odnímte kryt počítača (pozri [Odstránenie krytu počítača](#)).
3. Ak vymieňate kartu, ktorú ste práve vybrali v [Vybratie karty PCI/PCI Express](#), pokračujte krokom [krok 5](#).
4. Ak inštalujete novú kartu do prázdneho konektora rozširujúcej karty:
  - a. Na počítači Vostro 220s vyberte podporný držiak krytu (pozri [Odstránenie podporného držiaka krytu](#)).
  - b. Odstráňte skrutku, ktorá upevňuje držiak výplne pre daný slot na zadnej časti počítača. Odložte skrutku pre jej použitie pri inštalácii karty a uložte držiak výplne pre možné budúce použitie.



- Kartu pripravte na inštaláciu.

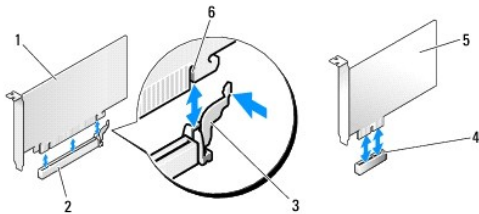
Pozrite si dokumentáciu, ktorá bola dodaná s kartou, kde nájdete informácie o konfigurácii karty, vytváraní interných spojení alebo iných prispôbeniach pre váš počítač.

**⚠ UPOZORNENIE:** Po zapojení do siete niektoré sieťové adaptéry automaticky spustia počítač. Aby nedošlo k úrazu elektrickým prúdom, pred zakladaním ktorýchkoľvek kariet odpojte svoj počítač z elektrickej zásuvky.



1 úplne vložená karta	2 neúplne vložená karta
3 držiak v zásuvke	4 držiak mimo zásuvky

- Ak inštalujete kartu PCI Express do konektora karty x16, umiestnite kartu tak, aby bol upevňujúci slot zarovnaný s upevňujúcou príchytkou.



1 Karta PCI Express x16	2 zásuvka pre kartu PCI Express x16
3 zaisťovacia zarážka	4 zásuvka pre kartu PCI Express x1
5 Karta PCI Express x1	6 zaisťovacia zásuvka

- Zarovnajete kartu v konektore a pevne ju zatlačte smerom dole. Uistite sa, že je karta pevne usadená v slotе konektora.

- Založte a utiahnite skrutku, ktorá zaisťuje kartu v zásuvke.

- Pripojte káble, ktoré by mali byť pripojené ku karte.

Pozrite si dokumentáciu ku karte, kde nájdete informácie o spojeniach kábla karty.

**➡ OZNÁMENIE:** Nevedte káble konektora nad alebo za kartami, s výnimkou počítača Vostro 220s, ktorý poskytuje káblovú príchytку v podpornom držiaku rámu. Káble vedené nad kartami bez prítomnosti káblovej príchytky môžu zabrániť riadnemu uzatvoreniu krytu počítača alebo spôsobiť poškodenie zariadenia.


- Na počítači Vostro 220s vymeňte podporný držiak krytu (pozri [Výmena podporného držiaka krytu](#)).

- Postupujte podľa pokynov v časti [Keď ukončíte prácu na počítači](#).

- Nainštalujte všetky ovládače potrebné pre kartu podľa popisu v dokumentácii pre kartu.

- Informácie o dokončení postupu inštalácie nájdete v časti [Konfigurácia vášho počítača po odstránení alebo inštalovaní karty PCI/PCI Express](#).

## Konfigurácia vášho počítača po odstránení alebo inštalovaní karty PCI/PCI Express

 **POZNÁMKA:** Informácie o inštalácii ovládačov a softvéru pre vašu kartu nájdete v dokumentácii, ktorá bola dodaná s kartou.

Typ karty	Nainštalované	Odstránené
Zvuková karta	<ol style="list-style-type: none"><li>1. Vstúpte do programu nastavenia systému (pokyny nájdete v <a href="#">Program Nastavenie systému</a>).</li><li>2. Prejdite na časť <b>Integrated Peripherals (Integrované periférie)</b>, vyberte <b>Onboard Audio Controller (Doska radiča audia na doske)</b> a zmeňte nastavenie na <b>Disabled (Zrušené)</b>.</li><li>3. Pripojte externé zvukové zariadenia ku konektorom zvukovej karty.</li></ol>	<ol style="list-style-type: none"><li>1. Vstúpte do programu nastavenia systému (pokyny nájdete v <a href="#">Program Nastavenie systému</a>).</li><li>2. Prejdite na časť <b>Integrated Peripherals (Integrované periférie)</b>, vyberte <b>Onboard Audio Controller (Doska radiča audia na doske)</b> a zmeňte nastavenie na <b>Enabled (Povolené)</b>.</li><li>3. Externé zvukové zariadenia pripojte ku konektorom na zadnom paneli počítača.</li></ol>
Sieťová karta	<ol style="list-style-type: none"><li>1. Vstúpte do programu nastavenia systému (pokyny nájdete v <a href="#">Program Nastavenie systému</a>).</li><li>2. Prejdite na časť <b>Integrated Peripherals (Integrované periférie)</b>, vyberte <b>Onboard LAN Controller (Doska radiča LAN)</b> a zmeňte nastavenie na <b>Zakázané, ak dávate prednosť nepoužitiu oboch rozhraní</b>.</li><li>3. Pripojte kábel siete ku konektoru sieťovej karty.</li></ol>	<ol style="list-style-type: none"><li>1. Vstúpte do programu nastavenia systému (pokyny nájdete v <a href="#">Program Nastavenie systému</a>).</li><li>2. Prejdite na časť <b>Integrated Peripherals (Integrované periférie)</b>, vyberte <b>Onboard LAN Controller (Doska radiča LAN)</b> a zmeňte nastavenie na <b>Enabled (Povolené)</b>.</li><li>3. Pripojte sieťový kábel k sieťovému konektoru na systémovej doske.</li></ol>

[Späť na obsah](#)

[Späť na obsah](#)

## Gombíková batéria

Servisná príručka pre počítače Dell™ Vostro™ 420/220/220s

- [Vymontovanie gombíkovej batérie](#)
- [Spätné namontovanie gombíkovej batérie](#)

**UPOZORNENIE:** Pred prácou vnútri vášho počítača si prečítajte bezpečnostné pokyny, ktoré ste dostali s vaším počítačom. Ďalšie bezpečnostné informácie nájdete na stránke Regulatory Compliance (súladiť s normami) na adrese [www.dell.com/regulatory\\_compliance](http://www.dell.com/regulatory_compliance).

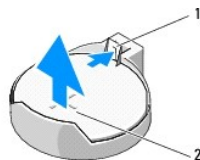
**UPOZORNENIE:** Ak nainštalujete novú batériu nesprávne, môže vybuchnúť. Batériu vždy nahradte rovnakým alebo ekvivalentným typom podľa odporúčania výrobcu. Použitá batéria zlikvidujte podľa pokynov výrobcu.

**OZNÁMENIE:** Postup pre vybratie a výmenu gombíkovej batérie je rovnaký (ak nie je uvedené inak) pre počítače Vostro 420, Vostro 220 a Vostro 220s.

### Vymontovanie gombíkovej batérie

1. Zaznamenajte si všetky obrazovky v programe nastavenia systému, aby ste mohli obnoviť správne nastavenia v [krok 4](#) voľby [Spätné namontovanie gombíkovej batérie](#). Pomocné informácie k programu nastavenia systému nájdete v časti [Program Nastavenie systému](#).
2. Dodržujte postupy uvedené v časti [Skôr než začnete pracovať s počítačom](#).
3. Odnímate kryt počítača (pozri [Odstránenie krytu počítača](#)).
4. Na počítači Vostro 220s vyberte podporný držiak krytu (pozri [Odstránenie podporného držiaka krytu](#)).

**OZNÁMENIE:** Ak batériu zo zásuvky vypáčite pomocou tupého predmetu, dávajte pozor na to, aby ste sa nedotkli systémovej dosky. Pred pokusom o vytlačenie batérie von sa ubezpečte, že je predmet vložený medzi batériou a zásuvkou. V opačnom prípade by ste mohli poškodiť systémovú dosku vyložením zásuvky alebo porušením obvodových dráh na systémovej doske.



1	uvolňovacia zátkovka	2	batéria (kladná strana)
---	----------------------	---	-------------------------

5. Opatrne stlačte uvoľňovaciu páčku smerom od batérie, aby ste umožnili vysunutie batérie z päťice.
6. Batériu vyberte zo systému a zlikvidujte ju podľa predpisov.

### Spätné namontovanie gombíkovej batérie

1. Vložte novú batériu do päťice so stranou označenou „+“ smerujúcou hore a zaklapnite ju na svoje miesto. Uistite sa, že bezpečne drží v päťici batérie.
2. Na počítači Vostro 220s vymeňte podporný držiak krytu (pozri [Výmena podporného držiaka krytu](#)).
3. Postupujte podľa pokynov v časti [Keď ukončíte prácu na počítači](#).
4. Vstúpte do programu nastavenia systému (pokyny nájdete v [Program Nastavenie systému](#)) a obnovte nastavenia, ktoré ste zaznamenali v [krok 1](#). Zapište aj správny dátum a čas.

[Späť na obsah](#)

[Späť na obsah](#)

## Kontaktovanie spoločnosti Dell

### Servisná príručka pre počítače Dell™ Vostro™ 420/220/220s

Kontaktovanie spoločnosti Dell (predaj, technická podpora alebo služby zákazníkom):

1. Navštívte webovú lokalitu [support.dell.com](http://support.dell.com).
2. Overte vašu krajinu alebo región v rozbaľovacej ponuke **Choose a Country/Region (Vybrať krajinu/región)** v spodnej časti stránky.
3. Kliknite na položku **Kontaktujte nás** na ľavej strane stránky.
4. V závislosti od konkrétnej potreby vyberte prepojenie na vhodnú službu alebo technickú podporu.
5. Vyberte spôsob kontaktovania spoločnosti Dell, ktorý vám vyhovuje.

---

[Späť na obsah](#)

[Späť na obsah](#)

## Kryt počítača

Servisná príručka pre počítače Dell™ Vostro™ 420/220/220s

- [Odstránenie krytu počítača](#)
- [Výmena krytu počítača](#)

**UPOZORNENIE:** Pred prácou vnútri vášho počítača si prečítajte bezpečnostné pokyny, ktoré ste dostali s vaším počítačom. Ďalšie bezpečnostné informácie nájdete na stránke Regulatory Compliance (súladiť s normami) na adrese [www.dell.com/regulatory\\_compliance](http://www.dell.com/regulatory_compliance).

**UPOZORNENIE:** Aby ste predišli elektrickému šoku, pred odňatím krytu vždy odpojte počítač z elektrickej zásuvky.

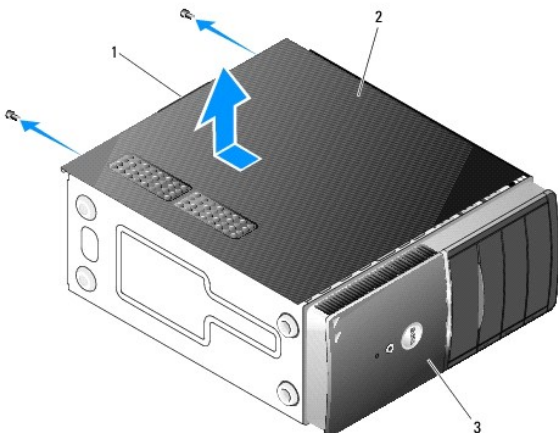
**UPOZORNENIE:** Neprevádzkujte zariadenie s akýmikoľvek odstránenými krytmi (vrátane krytov počítača, rámov, držiakov filtrov, vložiek predného panela atď.).

**OZNÁMENIE:** Zaisťte, aby existoval dostatočný priestor pre podporu systému s odstráneným krytom - aspoň 1 stopu (30 cm) miesta na pracovnom stole.

**OZNÁMENIE:** Postup pre vybratie a výmenu krytu počítača je rovnaký pre počítače Vostro 420, Vostro 220 a Vostro 220s; dodaná ilustrácia slúži iba ako príklad a nemusí presne zodpovedať vášmu konkrétnemu počítaču.

## Odstránenie krytu počítača

1. Dodržuje postupy uvedené v časti [Skôr než začnete pracovať s počítačom](#).
2. Položte počítač na bočnú stranu tak, aby smeroval stranou krytu hore.
3. Odstráňte dve krídlové matice, ktoré upevňujú kryt.



1	rukoväť	2	kryt počítača
3	predná časť počítača, rám		

4. Uvoľnite kryt počítača tak, že ho uchopíte za rukoväť a zároveň ho vysuniete z prednej časti počítača a naddvíhnete ho.

## Výmena krytu počítača

1. Uistite sa, že sú všetky káble pripojené a káble zviňte mimo.
2. Ubezpečte sa, že v počítači sa nenachádzajú žiadne nástroje alebo diely navyše.
3. Uistite sa, že je rám pripevnený k prednej časti počítača (pozri [Výmena čelného panela](#)).

**POZNÁMKA:** Pred nainštalovaním krytu musí byť nainštalovaný rám.

4. Držte kryt v miernom uhle a posuňte ho smerom k prednej časti počítača pomocou kovových svoriek vo vnútri rukoväti krytu a pripevnite ho bezpečne ku

konštrukcii krytu za predným rámom.

5. Uistite sa, že je kryt správne usadený a zarovnaný.
  6. Nasaďte a dotiahnite dve krídlové matice, ktoré zaisťujú kryt počítača.
  7. Postupujte podľa pokynov v časti [Keď ukončíte prácu na počítači](#).
- 

[Späť na obsah](#)

[Späť na obsah](#)

## Procesor

Servisná príručka pre počítače Dell™ Vostro™ 420/220/220s

- [Vybratie procesora](#)
- [Výmena procesora](#)

**UPOZORNENIE:** Pred prácou vnútri vášho počítača si prečítajte bezpečnostné pokyny, ktoré ste dostali s vaším počítačom. Ďalšie bezpečnostné informácie nájdete na stránke Regulatory Compliance (súladiť s normami) na adrese [www.dell.com/regulatory\\_compliance](http://www.dell.com/regulatory_compliance).

**oznámene:** Ak nepoznate postupy odstraňovania a výmeny hardvéru, nevykonávajte nasledujúce kroky. Nesprávne vykonanie nasledujúcich krokov môže poškodiť vašu systémovú dosku. Informácie o kontaktovaní spoločnosti Dell nájdete v časti [Kontaktovanie spoločnosti Dell](#).

### Vybratie procesora

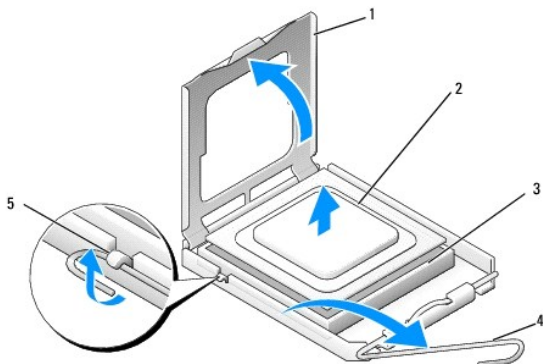
1. Dodržujte postupy uvedené v časti [Skôr než začnete pracovať s počítačom](#).
2. Odnímate kryt počítača (pozri [Odstránenie krytu počítača](#)).

**UPOZORNENIE:** Napriek plastovému chrániču môže byť zostava chladiča počas normálnej prevádzky veľmi horúca. Predtým, než sa jej dotknete, ju nechajte dostatočne dlho vychladnúť.

3. Vyberte zostavu chladiča procesora/ventilátora z počítača (pozri [Vybratie zostavy chladiča procesora/ventilátora](#)).

**POZNÁMKA:** Ak nie je pre nový procesor vyžadovaný nový chladič, použite pri výmene procesora znovu pôvodnú zostavu chladiča/ventilátora.

4. Zatláčajte na uvoľňovaciu páčku smerom dole a stlačte ju smerom von a uvoľnite ju z pridržiavacieho háčika, ktorý ju upevňuje.
5. Naddvihnite kryt procesora, ak je to aplikovateľné.



1	kryt procesora	2	procesor
3	zásuvka	4	uvoľňovacia páčka
5	pridržiavací háčik		

**oznámene:** Pri výmene procesora sa nedotýkajte žiadnych kolíkov v zásuvke, ani nedovoľte, aby na kolíky v zásuvke spadol nejaký predmet.

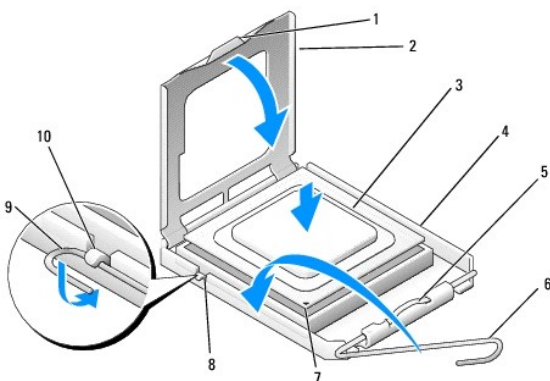
6. Naddvihnite procesor, vyberte ho z päťice a umiestnite do antistatického obalu.

### Výmena procesora

- oznámene:** Uzemnite sa tým, že sa dotknete nenatretého kovového povrchu, ako napríklad zadnej časti počítača.
- oznámene:** Procesor v zásuvke nasmerujte do správnej polohy, aby ste zabránili trvalému poškodeniu procesora a počítača, keď ho zapnete.

1. Vyberte nový procesor a dávajte pozor, aby ste sa nedotkli dolnej strany procesora.

- ➔ **OZNÁMENIE:** Kolíky zásuvky sú citlivé. Aby ste predišli poškodeniu, dbajte na správne zarovnanie procesora so zásuvkou a pri inštalácii procesora nevyvíjajte prílišnú silu. Dávajte pozor, aby ste sa nedotkli kolíkov na systémovej doske, a ani ich neohli.



1	výstupok	2	kryt procesora
3	procesor	4	zásuvka procesora
5	pridržiavacia západka	6	uvolňovacia páčka
7	indikátor pólu-1 procesora	8	vyrovnávací zárez
9	pridržiavací háčik	10	vyrovnávací zárez

2. Otočte úplne uvoľňovacou páčkou a uistite sa, že kryt procesora zostáva zdvihnutý.

3. Orientujte dva zárezy pre zarovnanie na procesore proti dvom zárezom pre zarovnanie na päťici.

4. Zarovnajzte rohy kolíka 1 procesora a päťice a umiestnite procesor zľahka do päťice, pričom zaistite, aby bol správne umiestnený.

- ➔ **OZNÁMENIE:** Aby ste zabránili poškodeniu, zaistite, aby bol procesor správne zarovnaný s päťicou, a nepoužívajte nadmernú silu pri zatlačovaní procesora do päťice.

5. Zatláčajte zľahka procesor do päťice, pokým nie je celkom usadený.

6. Spustite kryt procesora.

- 📌 **POZNÁMKA:** Uistite sa, že je zubok na kryte umiestnený tak, aby bol pod pridržiavacou západkou, keď sa otáča uvoľňovacou páčkou a páčka sa zaistí pod pridržiavacím háčikom.

7. Otáčajte uvoľňovacou páčkou smerom späť k päťici a zaistite ju pod pridržiavacím háčikom.

8. Vyčistite tepelné mazivo zo spodnej časti chladiča.

- ➔ **OZNÁMENIE:** Naneste nové tepelné mazivo. Nové tepelné mazivo je nevyhnutné pre zabezpečenie adekvátnej tepelnej väzby, ktorá sa vyžaduje pre optimálnu prevádzku procesora.

9. Naneste nový termálny tuk na hornú časť procesora.

10. Nasaďte zostavu chladiča procesora/ventilátora (pozri [Výmena zostavy chladiča procesora/ventilátora](#)).

- ➔ **OZNÁMENIE:** Uistite sa, že je zostava chladiča/ventilátora správne usadená a zabezpečená.

11. Postupujte podľa pokynov v časti [Keď ukončíte prácu na počítači](#).



[Späť na obsah](#)

## Jednotky

Servisná príručka pre počítače Dell™ Vostro™ 420/220/220s

- [Pevné disky](#)
- [Čítačka pamäťových médií](#)
- [Optická jednotka](#)
- [Odstránenie vylamovacej kovovej dosky pozície mechaniky](#)

**UPOZORNENIE:** Pred prácou vnútri vášho počítača si prečítajte bezpečnostné pokyny, ktoré ste dostali s vaším počítačom. Ďalšie bezpečnostné informácie nájdete na stránke Regulatory Compliance (súladiť s normami) na adrese [www.dell.com/regulatory\\_compliance](http://www.dell.com/regulatory_compliance).

**UPOZORNENIE:** Aby ste predišli elektrickému šoku, pred odňatím krytu vždy odpojte počítač z elektrickej zásuvky.

**OZNÁMENIE:** Postup pre vybratie a výmenu mechaník je rovnaký (okrem uvedených príkladov) pre počítače Vostro 420, Vostro 220 a Vostro 220s; priložené ilustrácie uvádzajú iba príklad a nemusia presne zodpovedať vášmu konkrétnemu počítaču.

## Pevné disky

**UPOZORNENIE:** Pred prácou vnútri vášho počítača si prečítajte bezpečnostné pokyny, ktoré ste dostali s vaším počítačom. Ďalšie bezpečnostné informácie nájdete na stránke Regulatory Compliance (súladiť s normami) na adrese [www.dell.com/regulatory\\_compliance](http://www.dell.com/regulatory_compliance).

**UPOZORNENIE:** Aby ste predišli elektrickému šoku, pred odňatím krytu vždy odpojte počítač z elektrickej zásuvky.

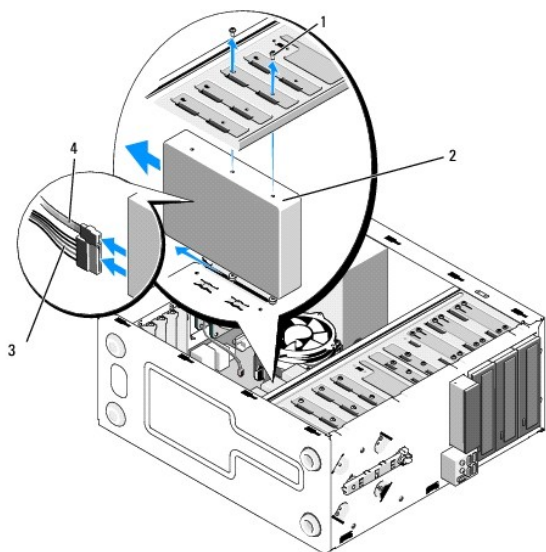
**OZNÁMENIE:** Aby sa mechanika nepoškodila, nekaďte ju na tvrdý povrch. Mechaniku ukladajte na povrch, ako napríklad podložka z penovej gumeny, ktorá je dostatočne pružná.

**OZNÁMENIE:** Ak vymieňate pevný disk, ktorý obsahuje dáta, ktoré chcete uchovať, zazálohujte súbory pred vybratím mechaniky.

## Demontáž pevného disku

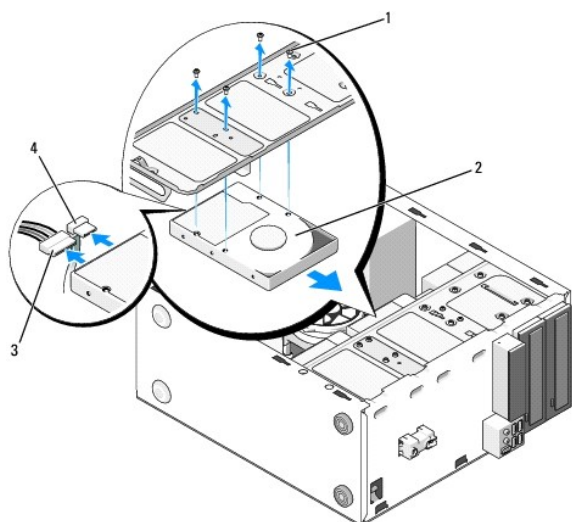
1. Dodržujte postupy uvedené v časti [Skôr než začnete pracovať s počítačom](#).
2. Odnímate kryt počítača (pozri [Odstránenie krytu počítača](#)).
3. Na počítači Vostro 220s vyberte podporný držiak krytu (pozri [Odstránenie podporného držiaka krytu](#)).
4. Odpojte napájací kábel a dátový kábel od zadnej strany mechaniky.
5. Pre počítače Vostro 420 a Vostro 220:
  - a. Odskrutkujte skrutky, ktoré pripevňujú pevný disk ku klietke disku.
  - b. Vysuňte disk zo slotu smerom k zadnej časti počítača.

**Vostro™420**



1	skrutky (4)	2	pevný disk
3	napájací kábel	4	dátový kábel

#### Vostro 220

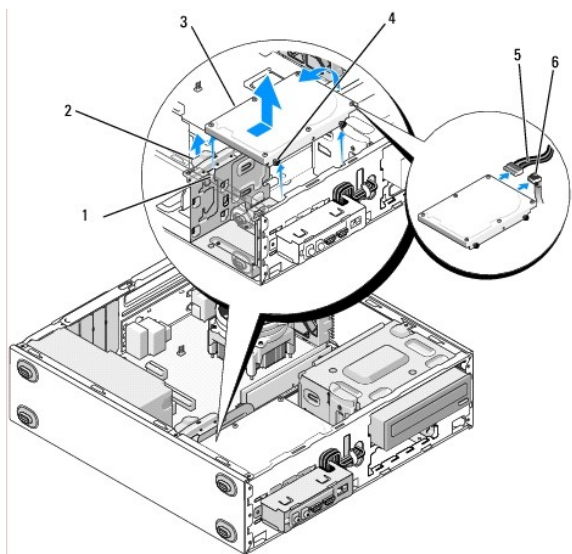


1	skrutky (4)	2	pevný disk
3	napájací kábel	4	dátový kábel

#### 6. Pre počítač Vostro 220s:

- a. Zdvihnite a podržte uvoľňovaciu páčku pevného disku.
- b. Posuňte mechaniku čiastočne mimo pozíciu, otáčajte zadnou stranou mechaniky smerom hore, pokiaľ nie je disk kolmo na klietku mechaniky, a vedzte skrutky vykrojenými kanálmi v klietke mechaniky, pokiaľ nebudete môcť naddvihnúť mechaniku mimo počítača.
- c. Opakujte [krok a](#) a [krok b](#) pre druhý pevný disk, ak je nainštalovaný.

#### Vostro 220s



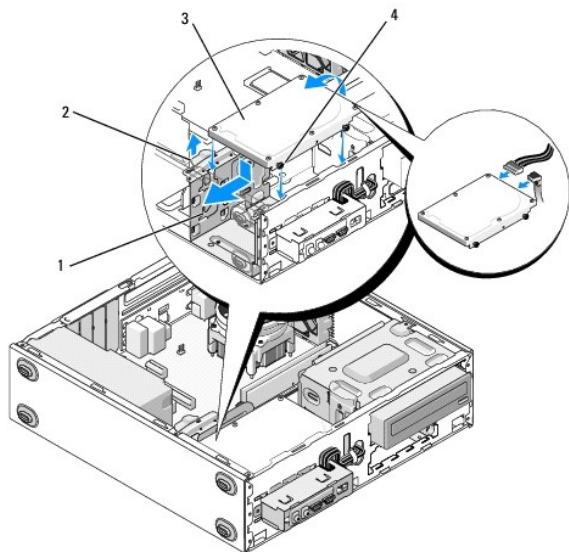
1	vykrojené kanály (2)	2	uvolňovacia páčka pevného disku
3	pevný disk	4	vodiace otvory pre skrutky (4)
5	napájací kábel	6	dátový kábel

7. Ak inštalujete náhradný disk, prejdite na časť [krok 3](#) v [Výmena alebo prídanie pevného disku](#).  
Ak odstraňujete tento disk trvalo a pozícia mechaniky má zostať prázdna, pokračujte časťou [krok 8](#).
8. Odpojte dátový kábel od systémovej dosky (pozri [Komponenty systémovej dosky](#)) a vyberte kábel z počítača.
9. Postupujte podľa pokynov v časti [Keď ukončíte prácu na počítači](#).
10. Keď reštartujete počítač, skontrolujte informácie o konfigurácii disku v programe nastavenia systému:
  - a. Vstúpte do programu nastavenia systému (pokyny nájdete v [Program Nastavenie systému](#)).
  - b. V časti **Drives (Disky)** programu nastavenia systému, pod položkou **Drive 0 through 3 (Disk 0 až 3)**, nastavte nastavenie disku na správnu konfiguráciu.

## Výmena alebo prídanie pevného disku

1. Dodržujte postupy uvedené v časti [Skôr než začnete pracovať s počítačom](#).
2. Odnímate kryt počítača (pozri [Odstránenie krytu počítača](#)).
3. V dokumentácii pre mechaniku si preverte, či je nakonfigurovaná pre váš počítač.
4. Pre počítač Vostro 220s:
  - a. Zdvihnite a podržte uvoľňovaciu páčku pevného disku.
  - b. Vysuňte disk čiastočne z pozície, otočte zadnú časť disku smerom hore, pokiaľ nie je disk kolmo vzhľadom na kľetku disku a vedzte skrutky prerezanými kanálmi v kľetke disku, pokiaľ disk nie je možné zdvihnúť mimo počítača.
  - c. Opakujte [krok a](#) a [krok b](#) pre druhý pevný disk, ak je nainštalovaný.

Vostro 220s

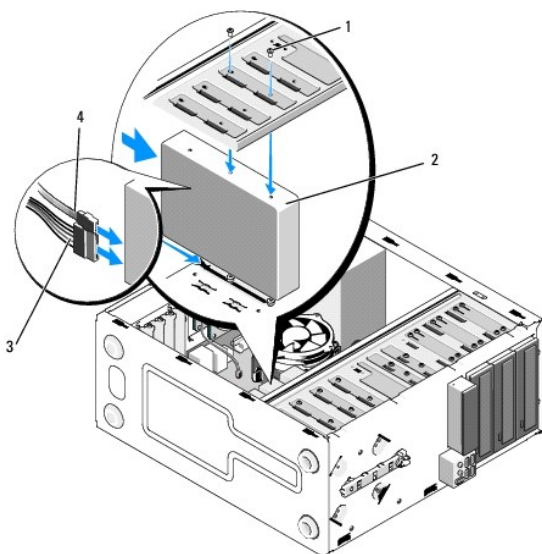


1	vykrojené kanály (2)	2	uvoľňovacia páčka pevného disku
3	pevný disk	4	vodiace otvory pre skrutky (4)

5. Pre počítače Vostro 420 a Vostro 220:

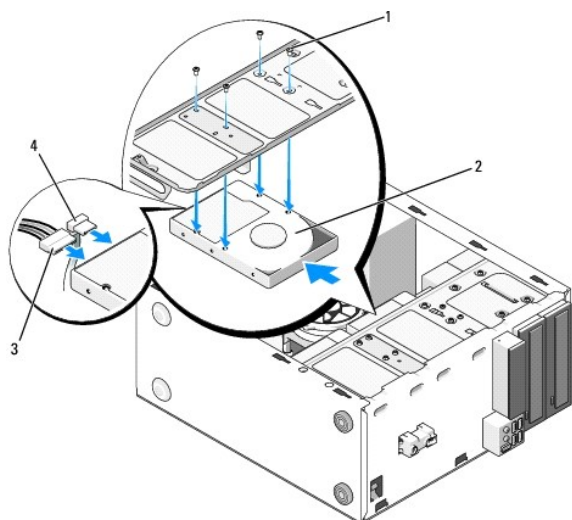
- a. Pevný disk zasaďte do šachty preň určenej.
- b. Zarovnajte otvory na strane pevného disku s otvormi v kletke disku a nainštalujte skrutky, ktoré upevňujú pevný disk v pozícii.

#### Vostro 420



1	skrutky (4 celkom: 2 skrutky pre vedenie disku do slotu; 2 skrutky pre upevnenie disku v slotu)	2	pevný disk
3	napájací kábel	4	dátový kábel

#### Vostro 220



1	skrutky (4)	2	pevný disk
3	napájací kábel	4	dátový kábel

6. Pripojte napájacie a dátové káble k zadnej strane disku.

**⚠️ OZNÁMENIE:** Konektory sú „kľúčované“ pre správne vloženie; to znamená, že zárez alebo chýbajúci kolík na jednom konektore zapadá do zúbku alebo vyplneného otvoru na druhom konektore. Pred vložением konektory káblov správne zarovnajte, aby ste zabránili ich poškodeniu.

7. Uistite sa, že je druhý koniec dátového kábla pripojený ku konektoru rozhrania označenému „SATA0,“ „SATA1,“ „SATA2,“ alebo „SATA3“ na systémovej doske (pozri [Komponenty systémovej dosky](#)).

8. Skontrolujte všetky káble a uistite sa, že sú správne pripojené a pevne usadené.

9. Na počítači Vostro 220s vymeňte podporný držiak krytu (pozri [Výmena podporného držiaka krytu](#)).

10. Postupujte podľa pokynov v časti [Keď ukončíte prácu na počítači](#).

11. Keď reštartujete počítač, skontrolujte informácie o konfigurácii disku v programe nastavenia systému:

- Vstúpte do programu nastavenia systému (pokyny nájdete v [Program Nastavenie systému](#)).
- V časti **Drives (Disky)** programu nastavenia systému, pod položkou **Drive 0 through 3 (Disk 0 až 3)**, nastavte nastavenie disku na správnu konfiguráciu.

12. V dokumentácii dodávanej spolu s mechanikou si prečítajte návod na inštalovanie softvéru na ovládanie mechaniky.

## Čítačka pamäťových médií

**⚠️ UPOZORNENIE:** Pred prácou vnútri vášho počítača si prečítajte bezpečnostné pokyny, ktoré ste dostali s vaším počítačom. Ďalšie bezpečnostné informácie nájdete na stránke **Regulatory Compliance** (súlad s normami) na adrese [www.dell.com/regulatory\\_compliance](http://www.dell.com/regulatory_compliance).

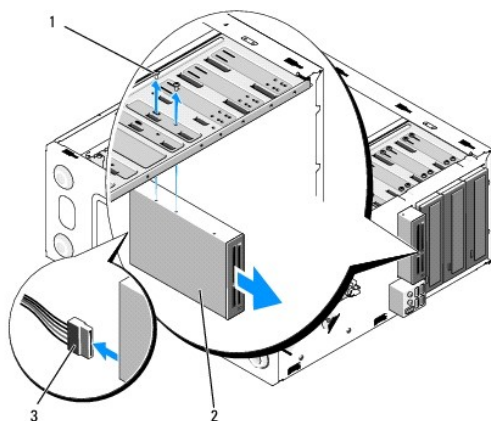
**⚠️ UPOZORNENIE:** Aby ste predišli elektrickému šoku, pred odňatím krytu vždy odpojte počítač z elektrickej zásuvky.

## Výmena čítačky pamäťových médií

1. Dodržujte postupy uvedené v časti [Skôr než začnete pracovať s počítačom](#).

2. Odnímte kryt počítača (pozri [Odstránenie krytu počítača](#)).

3. Odmontujte čelný panel (pozri [Odmontovanie čelného panela](#)).

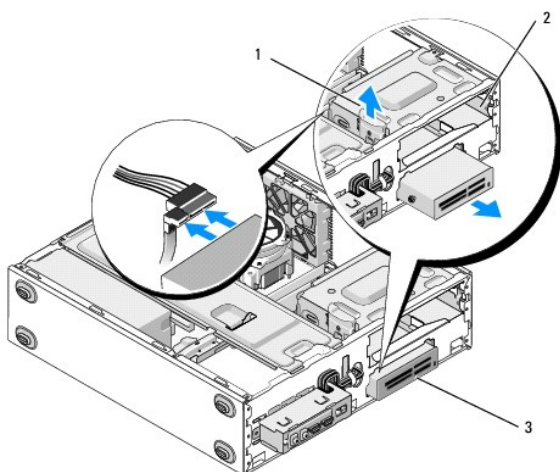


1	skrutky (2)	2	čítačka pamäťových médií
3	Kábel USB rozhrania		

4. Odpojte kábel USB od zadnej časti čítačky kariet médií.

5. Na počítačoch Vostro 420 a Vostro 220 odskrutkujte dve skrutky, ktoré upevňujú zariadenie ku klietke disku.

Na počítači Vostro 220s nadvihnite uvoľňovaciu páčku, ktorá upevňuje optickú mechaniku aj zariadenie s veľkosťou 3,5 palca v ich príslušných klietkach.



1	uvoľňovacia zátkovka	2	Panel optickej jednotky
3	čítačka pamäťových médií		

6. Vysuňte zariadenie von prednou časťou počítača.

7. Ak inštalujete náhradné zariadenie, prejdite na časť [krok 5](#) v [Výmena alebo pridanie čítačky pamäťových médií](#).

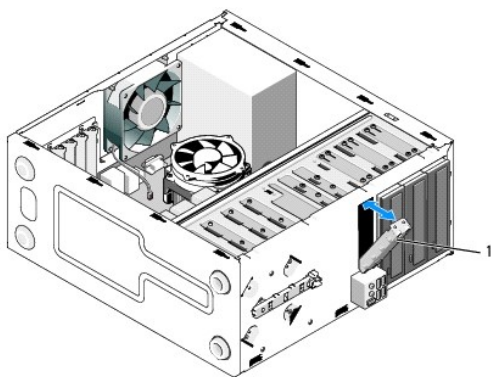
Ak odstraňujete zariadenie trvalo a pozícia mechaniky má zostať prázdna, pokračujte časťou [krok 8](#).

8. Odpojte dátový kábel rozhrania USB od systémovej dosky (pozri [Komponenty systémovej dosky](#)) a vyberte kábel z počítača.

9. Nainštalujte vložku s veľkosťou 3,5 palca pre predný panel do prázdnej pozície mechaniky:

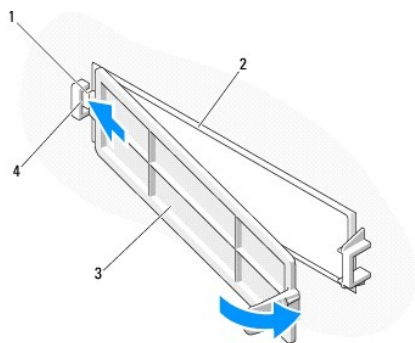
- Držte vložku pre predný panel v uhle a vložte jeden koniec do otvoru pozície mechaniky.
- Zatlačte druhý koniec vložky do otvoru, pokým nezapadne na svoje miesto.

**POZNÁMKA:** Aby ste vyhoveli normám FCC, nainštalujte vložku predného panela s veľkosťou 3,5 palca vždy, keď je zariadenie trvalo vybraté z počítača.



1	vložka predného panela s veľkosťou 3,5 palca
---	--

10. Na počítači Vostro 220s zatlačením na uvoľňovaciu páčku smerom dole opäť zaistíte optickú mechaniku.
11. Nainštalujte kryt pre prázdnu pozíciu na predný rám:
  - a. Z vnútornej strany rámu, zatiaľ čo držíte kryt sklopený v uhle, vložte zúbok na jednom konci krytu do slotu na zodpovedajúcom konci otvoru rámu.
  - b. Spustite kryt, pokým bezpečne nezapadne do otvoru rámu.

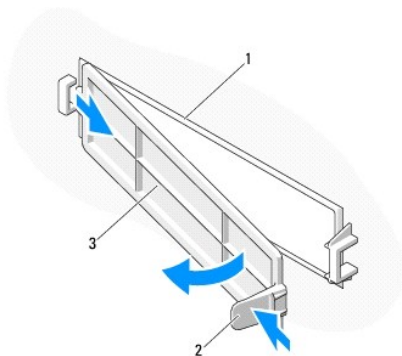


1	výstupok	2	vnútorná časť rámu
3	kryt pre prázdnu pozíciu	4	slot v otvore rámu

12. Znovu namontujte čelný panel (pozri [Výmena čelného panela](#)).
13. Postupujte podľa pokynov v časti [Keď ukončíte prácu na počítači](#).
14. Vstúpte do programu nastavenia systému (pokyny nájdete v [Program Nastavenie systému](#)) a aktualizujte nastavenia mechaniky.

## Výmena alebo pridanie čítačky pamäťových médií

1. Dodržujte postupy uvedené v časti [Skôr než začnete pracovať s počítačom](#).
2. Odnímte kryt počítača (pozri [Odstránenie krytu počítača](#)).
3. Odmontujte čelný panel (pozri [Odmontovanie čelného panela](#)).
4. Ak pridávate čítačku kariet médií do počítača, ktorý nemal predtým inštalované zariadenie v pozícii mechaniky s veľkosťou 3,5 palca, musíte najprv:
  - a. Odstrániť vylamovaciu kovovú dosku z prázdnej pozície mechaniky s veľkosťou 3,5 palca (pozri [Odstránenie vylamovacej kovovej dosky pozície mechaniky](#)).
  - b. Na počítači Vostro 220s naddvihnite uvoľňovaciu páčku, ktorá upevňuje optickú mechaniku aj zariadenie s veľkosťou 3,5 palca v ich príslušných kľetkách.
  - c. Odstránenie krytu prázdnej pozície z rámu: z vnútornej časti rámu stlačte uvoľňovaciu páčku na kryte a naddvihnite kryt z rámu.



1	vnútorná časť rámu	2	uvolňovacia zátkovka
3	kryt pre prázdnu pozíciu		

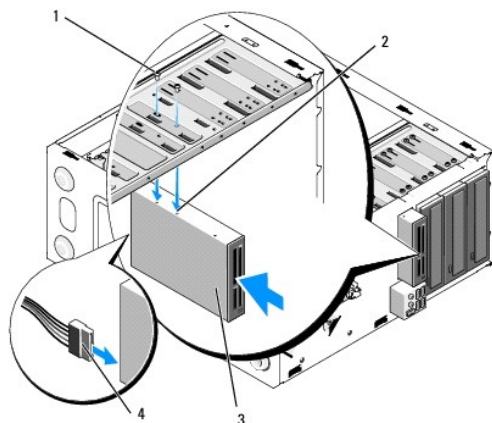
5. Vyberte čítačku kariet médií z obalu.
6. Na počítači Vostro 220s nainštalujte dve skrutky na každú stranu čítačky kariet médií.
7. Jemne zasuňte zariadenie do pozície z prednej časti počítača.
8. Pre počítače Vostro 420 a Vostro 220:
  - a. Zarovnajte otvory pre skrutky v zariadení s otvorom pre skrutku a slotom v klietke mechaniky.
  - b. Nasadte a dotiahnite dve skrutky, ktoré zaisťujú zariadenie v klietke mechaniky.
9. Na počítači Vostro 220s zatlačte uvoľňovaciu páčku smerom dole a upevnite optickú mechaniku aj zariadenie s veľkosťou 3,5 palca v ich príslušných kliečkach.

**POZNÁMKA:** Pred pripojením kábla rozhrania USB k zadnej strane zariadenia nainštalujte čítačku kariet médií do pozície mechaniky.

10. Pripojte kábel rozhrania USB k zadnej časti zariadenia.

**OZNÁMENIE:** Konektory sú „kľúčované“ pre správne vloženie; to znamená, že zárez alebo chýbajúci kolík na jednom konektore zapadá do zúbku alebo vyplneného otvoru na druhom konektore. Pred vloženíím konektory káblov správne zarovnajte, aby ste zabránili ich poškodeniu.

11. Uistite sa, že je druhý koniec kábla rozhrania USB pripojený ku konektoru USB na systémovej doske (pozri [Komponenty systémovej dosky](#)).



1	skrutky (2)	2	otvory pre skrutky (2)
3	čítačka pamäťových médií	4	Kábel USB rozhrania

12. Znovu namontujte čelný panel (pozri [Výmena čelného panela](#)).
13. Postupujte podľa pokynov v časti [Keď ukončíte prácu na počítači](#).
14. V dokumentácii dodávanej spolu s mechanikou si prečítajte návod na inštalovanie softvéru na ovládanie mechaniky.



15. Vstúpte do programu nastavenia systému (pokyny nájdete v [Program Nastavenie systému](#)) a aktualizujte nastavenia mechaniky.

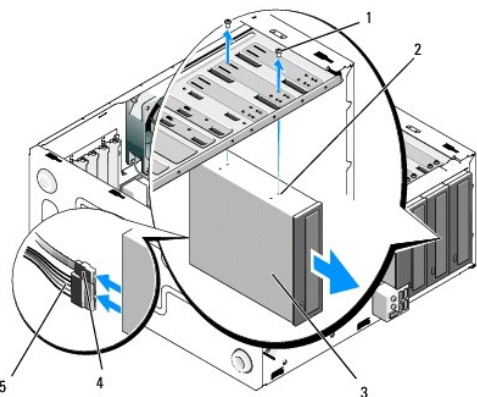
## Optická jednotka

**⚠ UPOZORNENIE:** Pred prácou vnútri vášho počítača si prečítajte bezpečnostné pokyny, ktoré ste dostali s vaším počítačom. Ďalšie bezpečnostné informácie nájdete na stránke Regulatory Compliance (súladi s normami) na adrese [www.dell.com/regulatory\\_compliance](http://www.dell.com/regulatory_compliance).

**⚠ UPOZORNENIE:** Aby ste predišli elektrickému šoku, pred odňatím krytu vždy odpojte počítač z elektrickej zásuvky.

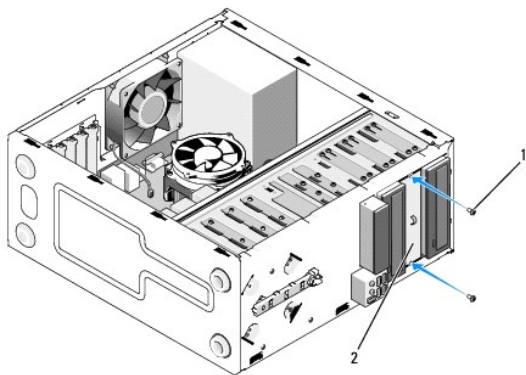
## Demontáž optickej jednotky

1. Dodržujte postupy uvedené v časti [Skôr než začnete pracovať s počítačom](#).
2. Odnímte kryt počítača (pozri [Odstránenie krytu počítača](#)).
3. Odmontujte čelný panel (pozri [Výmena čelného panela](#)).
4. Odpojte napájací kábel a dátový kábel od zadnej strany mechaniky.



1	skrutky (2)	2	otvory pre skrutky (4)
3	optická jednotka	4	dátový kábel
5	napájací kábel		

5. Na počítačoch Vostro 420 a Vostro 220 odskrutkujte dve skrutky, ktoré upevňujú optickú mechaniku ku kľetke disku.
6. Optickú mechaniku vysuňte cez prednú časť počítača.
7. Ak inštalujete náhradný disk, prejdite na časť [krok 5](#) v [Výmena alebo prídanie optickej jednotky](#).  
Ak odstraňujete tento disk trvalo a pozícia mechaniky má zostať prázdna, pokračujte časťou [krok 8](#).
8. Odpojte dátový kábel od systémovej dosky (pozri [Komponenty systémovej dosky](#)) a vyberte kábel z počítača.
9. Na počítačoch Vostro 420 a Vostro 220 použite dve skrutky na upevnenie vložky predného panela s veľkosťou 5,25 palcov k prednej časti prázdnej pozície.



- |   |             |   |   |
|---|-------------|---|---|
| 1 | skrutky (2) | 2 | vložka predného panela s veľkosťou 5,25 palca |
|---|-------------|---|---|

**POZNÁMKA:** Aby ste vyhoveli normám FCC, nainštalujte vložku predného panela s veľkosťou 5,25 palca vždy, keď je optická mechanika trvalo vybratá z počítača.

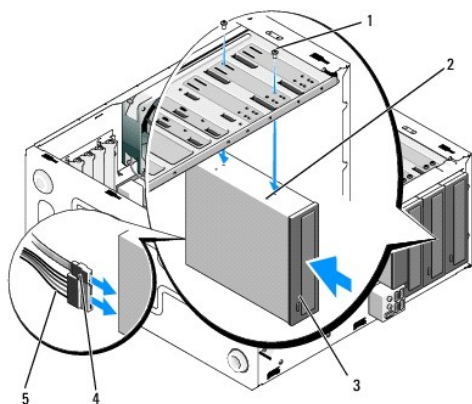
10. Znovu namontujte čelný panel (pozri [Výmena čelného panela](#)).
11. Postupujte podľa pokynov v časti [Keď ukončíte prácu na počítači](#).
12. Vstúpte do programu nastavenia systému (pokyny nájdete v [Program Nastavenie systému](#)) a aktualizujte nastavenia mechaniky.

## Výmena alebo prídanie optickej jednotky

1. Dodržujte postupy uvedené v časti [Skôr než začnete pracovať s počítačom](#).
2. Odnímte kryt počítača (pozri [Odstránenie krytu počítača](#)).
3. Odmontujte čelný panel (pozri [Odmontovanie čelného panela](#)).
4. Ak pridávate optickú mechaniku do pozície, v ktorej nebolo predtým nainštalované žiadne zariadenie, vyberte vylamovaciu kovovú dosku (vložku predného panela) z prázdnej pozície mechaniky (pozri [Odstránenie vylamovacej kovovej dosky pozície mechaniky](#)).
5. Vyberte optickú mechaniku z obalu.
6. Jemne zasunite optickú mechaniku do pozície z prednej časti počítača.
7. Pre počítače Vostro 420 a Vostro 220:
  - a. Zarovnajte sloty pre skrutky v optickej mechanike so slotmi pre skrutky na kletke mechaniky.
  - b. Nasadte späť a utiahnite tri skrutky na optickej jednotke.
8. Pripojte napájací a dátový kábel k zadnej strane mechaniky.

**POZNÁMKA:** Konektory sú „kľúčované“ pre správne vloženie; to znamená, že zárez alebo chýbajúci kolík na jednom konektore zapadá do zúbku alebo vyplneného otvoru na druhom konektore. Pred vložением konektory káblov správne zarovnajte, aby ste zabránili ich poškodeniu.

9. Uistite sa, že je druhý koniec dátového kábla pripojený ku konektoru SATA4, SATA5 alebo SATA6 na systémovej doske (pozri [Komponenty systémovej dosky](#)).



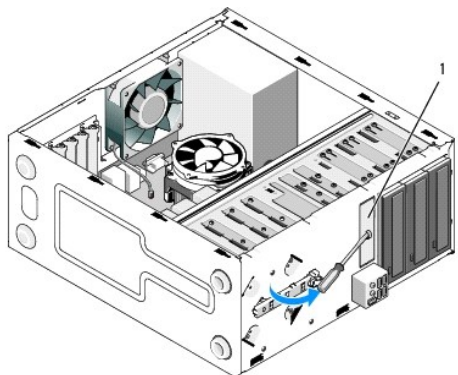
1	skrutky (2)	2	otvory pre skrutky
3	optická jednotka	4	dátový kábel
5	napájací kábel		

10. Znovu namontujte čelný panel (pozri [Výmena čelného panela](#)).
11. Postupujte podľa pokynov v časti [Keď ukončíte prácu na počítači](#).
12. V dokumentácii dodávanej spolu s mechanikou si prečítajte návod na inštalovanie softvéru na ovládanie mechaniky.
13. Vstúpte do programu nastavenia systému (pokyny nájdete v [Program Nastavenie systému](#)) a aktualizujte nastavenia mechaniky.

## Odstránenie vylamovacej kovovej dosky pozície mechaniky

### Vostro 420 a Vostro 220

#### Vostro 420

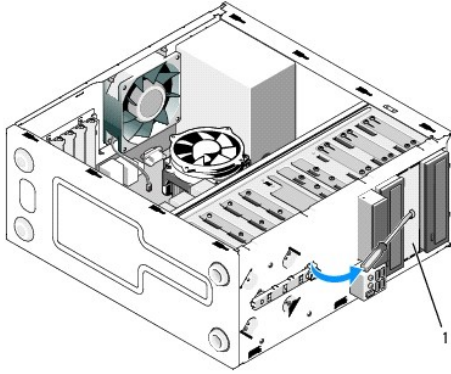


1	Vylamovacia kovová doska pozície s veľkosťou 3,5 palca
---	--

Ak chcete odstrániť vylamovaciu kovovú dosku pozície s veľkosťou 3,5 palca, vložte špičku skrutkovača Phillips do slotu na doske a pootočte skrutkovač smerom von, aby ste vytvorili páku a pootočili a nakoniec vylomili kovové úchytky, ktoré pripevňujú dosku ku skriní.

**POZNÁMKA:** Kovovú dosku pozície s veľkosťou 3,5 palca po vybratí vyhodte. Nie je navrhnutá pre opätovné použitie. K dispozícii je vložka predného panela pre zakrytie otvoru prázdnej pozície s veľkosťou 3,5 palca (po počiatočnom odstránení vylamovacej kovovej dosky), ak sa rozhodnete zariadenie trvalo odstrániť z pozície s veľkosťou 3,5 palca.

Vylamovacie kovové dosky pre pozície mechaník s veľkosťou 5,25 palca je možné znovu použiť ako vložky pre predný panel na zakrytie prázdnej pozície mechaniky s veľkosťou 5,25 palca. Pred odstránením kovovej dosky pre pozíciu optickej mechaniky (pozícia mechaniky s veľkosťou 5,25 palca) si všimnite, či to je stále vylamovacia doska alebo či je pripojená pomocou dvoch skrutiek. Odstráňte tieto dve skrutky, ak sú nainštalované, alebo pomocou skrutkovača Phillips vylomte dosku, podľa situácie.



1 Kovová doska pozície s veľkosťou 5,25 palca (pre prázdnu pozíciu optickej mechaniky)

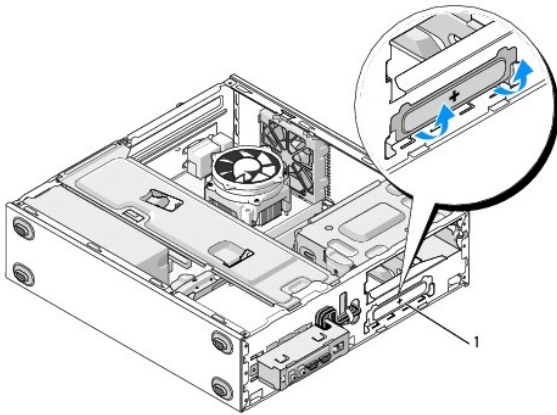
**POZNÁMKA:** Ak sa rozhodnete v budúcnosti natrvalo odstrániť optickú mechaniku, uložte kovové dosky s veľkosťou 5,25 palca pre opätovné použitie. Iba vylamovacie kovové dosky pre pozíciu optickej mechaniky majú otvory pre skrutky pre opätovné použitie. Otvor prázdnej pozície optickej mechaniky musí byť zakrytý kovovou doskou (vločkou predného panela), aby ste dodržali parametre FCC.

## Vostro 220s

Ak chcete vybrať vylamovaciu kovovú dosku pozície s veľkosťou 3,5 palca, pootočte ju smerom hore, aby ste vyhlí a nakoniec zlomili kovové úchytky, ktoré pripevňujú dosku ku skriní.

**POZNÁMKA:** Kovovú dosku pozície s veľkosťou 3,5 palca po vybratí vyhodte. Nie je navrhnutá pre opätovné použitie. K dispozícii je vložka predného panela pre zakrytie otvoru prázdnej pozície s veľkosťou 3,5 palca (po počítačom odstránení vylamovacej kovovej dosky), ak sa rozhodnete zariadenie natrvalo odstrániť z pozície s veľkosťou 3,5 palca.

### Vostro 220s



1 Vylamovacia kovová doska pozície s veľkosťou 3,5 palca

[Späť na obsah](#)

[Späť na obsah](#)

## Ventilátor

Servisná príručka pre počítače Dell™ Vostro™ 420/220/220s

- [Vybratie ventilátora skrine](#)
- [Výmena ventilátora šasy](#)

**UPOZORNENIE:** Pred prácou vnútri vášho počítača si prečítajte bezpečnostné pokyny, ktoré ste dostali s vaším počítačom. Ďalšie bezpečnostné informácie nájdete na stránke Regulatory Compliance (súladi s normami) na adrese [www.dell.com/regulatory\\_compliance](http://www.dell.com/regulatory_compliance).

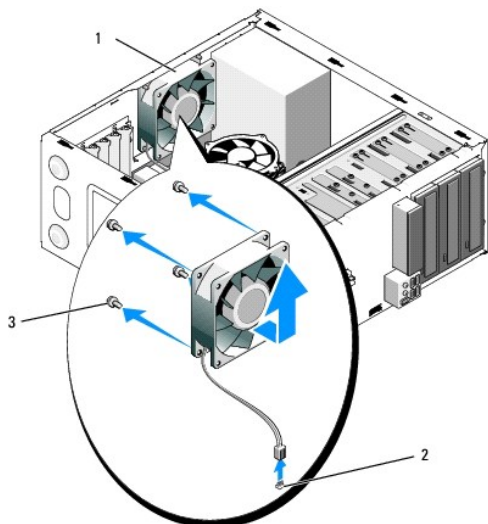
**UPOZORNENIE:** Aby ste sa chránili pred pravdepodobnosťou úrazu elektrickým prúdom, porezaním pohybujúcimi sa vrtuľami ventilátora alebo ďalším neočakávaným zranením, pred odstránením krytu počítača vždy odpojte od elektrickej zásuvky.

**OZNÁMENIE:** Postup pre vybratie a výmenu ventilátora krytu je rovnaký (ak nie je uvedené inak) pre počítače Vostro 420, Vostro 220 a Vostro 220s; dodané ilustrácie sú iba ako príklad a nemusia presne zodpovedať vášmu konkrétnemu počítaču.

### Vybratie ventilátora skrine

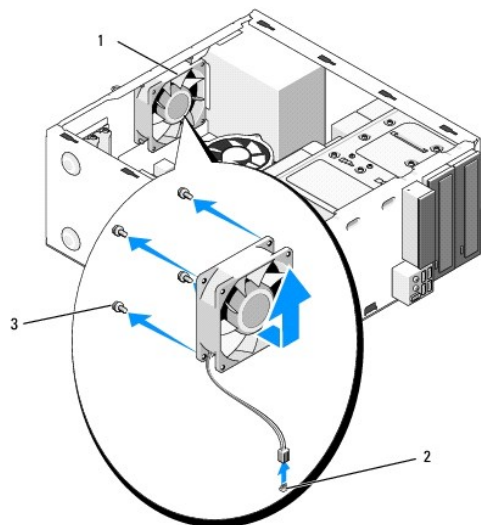
1. Dodržuje postupy uvedené v časti [Skôr než začnete pracovať s počítačom](#).
2. Odnímate kryt počítača (pozri [Odstránenie krytu počítača](#)).
3. Odpojte kábel ventilátora od systémovej dosky.
4. Držte ventilátor skrine vo svojej polohe a odstráňte skrutky, ktoré upevňujú ventilátor ku skrine.
5. Na počítači Vostro 220s vysuňte ventilátor smerom k prednej časti počítača a uvoľnite ho z krytu.
6. Uvoľnite ventilátor smerom k stredu počítača a nadvihnite ventilátor zo skrine.

Vostro 420



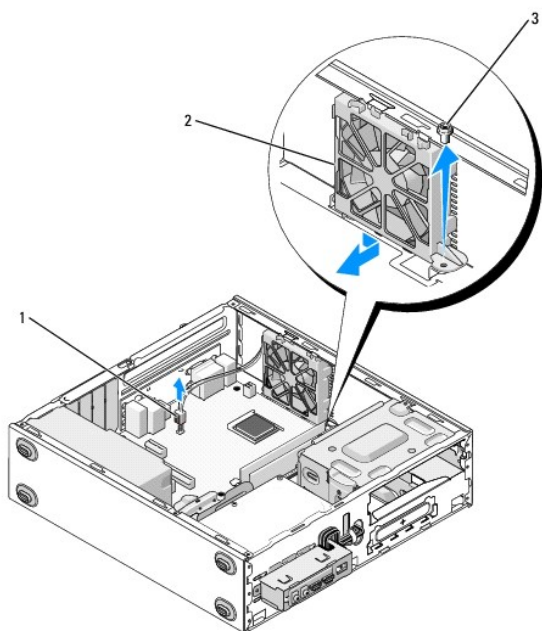
1	ventilátor šasy	2	napájací konektor systémovej dosky
3	skrutky (4)		

Vostro 220



1	ventilátor šasy	2	napájací konektor systémovej dosky
3	skrutky (4)		

Vostro 220s



1	napájací konektor systémovej dosky	2	ventilátor šasy
3	skrutka		

## Výmena ventilátora šasy

1. Pre počítač Vostro 220s:

- Spustíte ventilátor do skrine tak, aby bol otvor pre skrutku vo ventilátore posunutý a mierne smerom dopredu vzhľadom na otvor pre skrutku vo ventilátore namontovanom na skrini.
- Zatlačte ventilátor smerom nabok skrine a potom ho posuňte smerom k zadnej časti počítača, pokiaľ sa neusadí vzhľadom na zarážky.
- Pokračujte krokom [krok 3](#).

2. Držte ventilátor skrine v jeho polohe, zarovnajzte otvory pre skrutky a namontujte skrutky, ktoré upevňujú ventilátor ku skrini.
3. Pripojte kábel ventilátora k systémovej doske (pozri [Komponenty systémovej dosky](#)).
4. Postupujte podľa pokynov v časti [Keď ukončíte prácu na počítači](#).

---

[Späť na obsah](#)

[Späť na obsah](#)

## Zostava chladiča procesora/ventilátora

Servisná príručka pre počítače Dell™ Vostro™ 420/220/220s

- [Vybratie zostavy chladiča procesora/ventilátora](#)
- [Výmena zostavy chladiča procesora/ventilátora](#)

**UPOZORNENIE:** Pred prácou vnútri vášho počítača si prečítajte bezpečnostné pokyny, ktoré ste dostali s vaším počítačom. Ďalšie bezpečnostné informácie nájdete na stránke Regulatory Compliance (súladiť s normami) na adrese [www.dell.com/regulatory\\_compliance](http://www.dell.com/regulatory_compliance).

**UPOZORNENIE:** Aby ste sa chránili pred pravdepodobnosťou úrazu elektrickým prúdom, porezaním pohybujúcimi sa vrtuľami ventilátora alebo ďalším neočakávaným zranením, pred odstránením krytu počítača vždy odpojte od elektrickej zásuvky.

**OZNÁMENIE:** Postup pre vybratie a výmenu zostavy chladiča procesora/ventilátora je rovnaký pre počítače Vostro 420, Vostro 220 a Vostro 220s; dodané ilustrácie slúžia iba ako príklad a nemusia presne zodpovedať vášmu konkrétnemu počítaču.

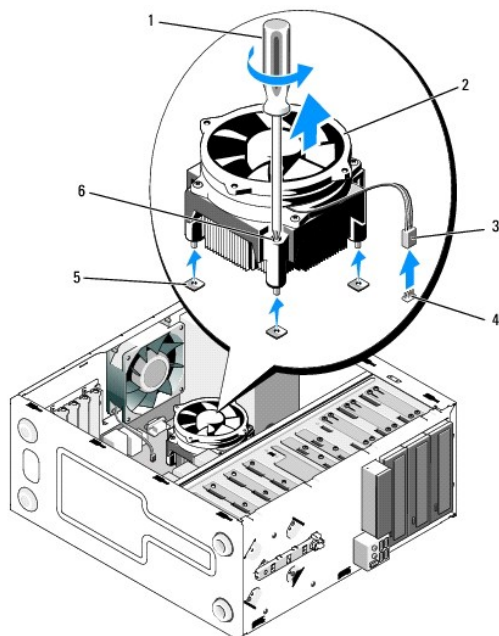
### Vybratie zostavy chladiča procesora/ventilátora

1. Dodržujte postupy uvedené v časti [Skôr než začnete pracovať s počítačom](#).
2. Odnímate kryt počítača (pozri [Odstránenie krytu počítača](#)).
3. Odpojte kábel zostavy chladiča/ventilátora od systémovej dosky.
4. Uvoľnite štyri prichycovacie skrutky, ktoré pripevňujú zostavu chladiča/ventilátora k systémovej doske.

**UPOZORNENIE:** Zostava chladiča/ventilátora sa môže počas normálnej prevádzky veľmi zahrievať. Predtým, než sa jej dotknete, ju nechajte dostatočne dlho vychladnúť.

**OZNÁMENIE:** Medzi procesorom a chladičom môže byť silný spoj z tepelného maziva. Na oddelenie zostavy chladiča/ventilátora od procesora nepoužívajte nadmernú silu, aby ste zabránili poškodeniu procesora.

5. Nadvihnite zľahka zostavu chladiča/ventilátora a vyberte ju z počítača. Položte zostavu tak, aby ventilátor smeroval dole a strana s termálnym tukom hore.



1	skrutkovač Phillips,	2	zostava chladiča/ventilátora
3	kábel chladiča/ventilátora	4	konektor ventilátora systémovej dosky
5	otvory pre skrutky s gumenými puzdrami (4)	6	skrutky so zapustenou hlavou (4)

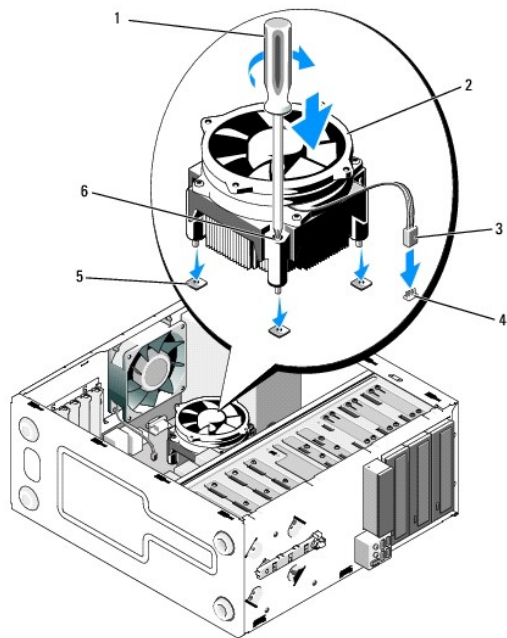


---

## Výmena zostavy chladiča procesora/ventilátora

➔ **OZNÁMENIE:** Ak nie je pre nový procesor vyžadovaný nový chladič, použite pri výmene procesora znovu pôvodnú zostavu chladiča/ventilátora.

1. V prípade potreby naneste na chladič tepelné mazivo.
2. Zarovnajzte štyri záchytné skrutky na zostave chladiča/ventilátora s otvormi a gumovými priechodkami na systémovej doske.



1	skrutkovač Phillips,	2	zostava chladiča/ventilátora
3	kábel chladiča/ventilátora	4	konektor ventilátora systémovej dosky
5	otvory pre skrutky s gumenými puzdrami (4)	6	skrutky so zapustenou hlavou (4)

3. Dotiahnite rovnomerne záchytné skrutky a pripevnite zostavu chladiča/ventilátora k systémovej doske.

➔ **OZNÁMENIE:** Uistite sa, že je zostava správne usadená a zabezpečená.

4. Pripojte kábel zostavy chladiča/ventilátora k systémovej doske. (pozri [Komponenty systémovej dosky](#)).
5. Postupujte podľa pokynov v časti [Keď ukončíte prácu na počítači](#).

---

[Späť na obsah](#)

[Späť na obsah](#)

## Panel I/O

Servisná príručka pre počítače Dell™ Vostro™ 420/220/220s

- [Výmena panela I/O](#)
- [Výmena panela I/O](#)

**UPOZORNENIE:** Pred prácou vnútri vášho počítača si prečítajte bezpečnostné pokyny, ktoré ste dostali s vaším počítačom. Ďalšie bezpečnostné informácie nájdete na stránke Regulatory Compliance (súlady s normami) na adrese [www.dell.com/regulatory\\_compliance](http://www.dell.com/regulatory_compliance).

**UPOZORNENIE:** Aby ste predišli elektrickému šoku, pred odňatím krytu vždy odpojte počítač z elektrickej zásuvky.

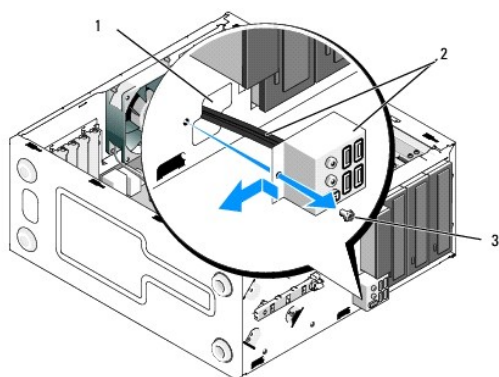
**OZNÁMENIE:** Postup pre vybratie a výmenu panela vstupov/výstupov je rovnaký (ak nie je uvedené inak) pre počítače Vostro 420, Vostro 220 a Vostro 220s; priložené ilustrácie uvádzajú iba príklad a nemusia presne zodpovedať vášmu konkrétnemu počítaču.

## Výmena panela I/O

**POZNÁMKA:** Pri od pájaní si zaznačte smerovanie všetkých káblov, aby ste ich pri inštalovaní nového panela I/O správne nasmerovali.

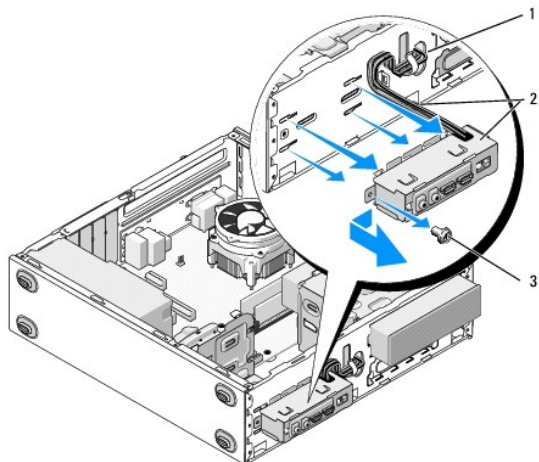
1. Dodržujte postupy uvedené v časti [Skôr než začnete pracovať s počítačom](#).
  2. Odnímate kryt počítača (pozri [Odstránenie krytu počítača](#)).
  3. Odmontujte čelný panel (pozri [Odmontovanie čelného panela](#)).
  4. Káble panela I/O odpojte od systémovej dosky.
  5. Pre počítač Vostro 220s:
    - a. Odstráňte podporný držiak skrine (pozri [Odstránenie podporného držiaka krytu](#)).
    - b. Vyberte všetky pevné disky z kletky pevných diskov (pozri [Demontáž pevného disku](#)).
  6. Uvoľnite káble od kovových príchytiek (ak sú k dispozícii), ktoré upevňujú káble okolo vnútornej strany skrine.
  7. Vyskrutkujte skrutku, ktorá upevňuje panel vstupov/výstupov k prednému panelu.
- OZNÁMENIE:** Pri vysúvaní panela vstupov/výstupov z počítača vedte káble opatrne cez pozície, otvory a otvor predného panela, aby ste zabránili poškodeniu konektorov kábla a vodiacich príchytiek (ak sú k dispozícii).
8. Počas vedenia káblov cez pozície, otvory a otvor predného panela uvoľnite panel vstupov/výstupov mimo počítača.

Vostro 420



1	otvor predného panela	2	panel vstupov/výstupov a káble
3	skrutka		

Vostro 220s



1	otvor predného panela	2	panel vstupov/výstupov a káble
3	skrutka		

## Výmena panela I/O

**OZNÁMENIE:** Dajte pozor, aby ste počas zasúvania panela vstupov/výstupov nepoškodili konektory káblov a vodiace príchytky káblov (ak sú k dispozícii).

1. Smerujte káble panela vstupov/výstupov do skrine cez otvor panela vstupov/výstupov a ved'zte ich cez rôzne otvory a pozície.
2. Zasuňte káble panela vstupov/výstupov do príchytiek káblov (ak sú k dispozícii).
3. Vložte a utiahnite skrutku, ktorá zaisťuje panel I/O v šasi.
4. Znovu pripojte káble k systémovej doske (pozri [Komponenty systémovej dosky](#)).
5. Pre počítač Vostro 220s:
  - a. Nasad'te späť podporný držiak krytu (pozri [Výmena podporného držiaka krytu](#)).
  - b. Znovu umiestnite všetky pevné disky do kletky pre pevné disky (pozri [Výmena alebo prídanie pevného disku](#)), ktoré ste odstránili v [krok 5](#) časti [Výmena panela I/O](#).
6. Postupujte podľa pokynov v časti [Keď ukončíte prácu na počítači](#).

[Späť na obsah](#)

[Späť na obsah](#)

## Pamäťové moduly

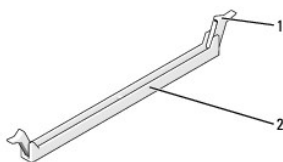
Servisná príručka pre počítače Dell™ Vostro™ 420/220/220s

- [Odnímanie pamäťových modulov](#)
- [Demontáž alebo pridanie pamäťového modulu](#)

**⚠ UPOZORNENIE:** Pred prácou vnútri vášho počítača si prečítajte bezpečnostné pokyny, ktoré ste dostali s vaším počítačom. Ďalšie bezpečnostné informácie nájdete na stránke Regulatory Compliance (súladiť s normami) na adrese [www.dell.com/regulatory\\_compliance](http://www.dell.com/regulatory_compliance).

### Odnímanie pamäťových modulov

1. Dodržujte postupy uvedené v časti [Skôr než začnete pracovať s počítačom](#).
2. Odnímate kryt počítača (pozri [Výmena krytu počítača](#)).
3. Na systémovej doske nájdite pamäťové moduly (pozri [Komponenty systémovej dosky](#)).
4. Vytlačte poistnú príchytку na každom konci konektora pamäťového modulu.



1	upevňovacie svorky (2)	2	konektor pamäťového modulu
---	------------------------	---	----------------------------

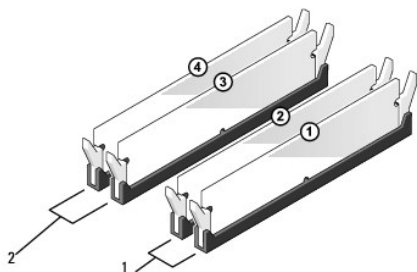
5. Uchopte modul a ťahajte ho nahor.

Ak sa pamäťový modul nedá ľahko odstrániť, zľahka ním pohýbte smerom vzad a vpred, aby ste ho vybrali z konektora.

### Demontáž alebo pridanie pamäťového modulu

- **OZNÁMENIE:** Neinštalujte pamäťové moduly ECC.
- **OZNÁMENIE:** Ak vyberiete originálne pamäťové moduly z počítača počas inovácie pamäte, uchovávajte ich oddelene od akýchkoľvek nových modulov, hoci ste zakúpili nové moduly od spoločnosti Dell. Pokiaľ je to možné, nezdvíжайte pôvodný pamäťový modul s novým pamäťovým modulom. Počítač by sa nemusel správne spustiť. Odporúčané konfigurácie pamäte pre počítač Vostro 420 sú:
  - 1) Pár zhodných pamäťových modulov nainštalovaných do konektorov DIMM 1 a 2
  - 2) Pár zhodných pamäťových modulov nainštalovaných do konektorov DIMM 1 a 2 a ďalší zhodný pár nainštalovaný do konektorov DIMM 3 a 4.
- **POZNÁMKA:** Ak inštalujete zmiešané páry pamäťových modulov PC2-5300 (DDR2 667-MHz) a PC2-6400 (DDR2 800-MHz), moduly pracujú s rýchlosťou najpomalšieho nainštalovaného modulu.
- **POZNÁMKA:** Predtým, než nainštalujete moduly do ďalších konektorov, nainštalujte jeden pamäťový modul do konektora DIMM 1, t. j. konektora najbližšie k procesoru.
- **POZNÁMKA:** V počítači Vostro 420 môžu byť umiestnené štyri moduly DIMM; V počítačoch Vostro 220 a Vostro 220s môžu byť umiestnené dva moduly DIMM.

Vostro 420

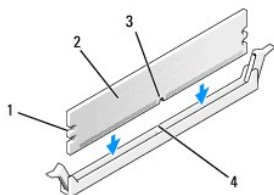


1	Pár A: zhodný pár pamäťových	2	Pár B: zhodný pár pamäťových
---	------------------------------	---	------------------------------

modulov v konektoroch DIMM\_1 a  
DIMM\_2

modulov v konektoroch DIMM\_3 a  
DIMM\_4

1. Zarovnajete drážku na spodnej časti modulu s priečkou na konektore.

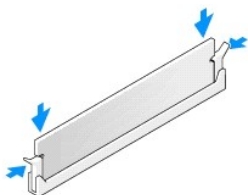


1	výrezy (2)	2	pamäťový modul
3	drážka	4	priečka

**🔔 OZNÁMENIE:** Aby ste predišli poškodeniu pamäťového modulu, zatlačte modul nadol do konektora pričom tlačte rovnomerne na oba konce modulu.

2. Modul vkladajte do konektora, kým nezacvakne na svojom mieste.

Ak modul vložíte správne, poistné svorky zacvaknú do výrezov každého konca modulu.



3. Postupujte podľa pokynov v časti [Keď ukončíte prácu na počítači](#).
4. Keď sa zobrazí hlásenie, že veľkosť pamäte sa zmenila, stlačte <F1>, aby ste mohli pokračovať.
5. Prihláste sa v počítači.
6. Pravým tlačidlom myši kliknite na ikonu **Môj počítač** na pracovnej ploche systému Windows® a kliknite na položku **Vlastnosti**.
7. Kliknite na kartu **Všeobecné**.
8. Ak chcete overiť, že je pamäť nainštalovaná správne a je rozpoznaná počítačom, skontrolujte množstvo pamäte (RAM) uvedené v zozname.

---

[Späť na obsah](#)

[Späť na obsah](#)

## Napájací zdroj

Servisná príručka pre počítače Dell™ Vostro™ 420/220/220s

- [Odnímanie napájacieho zdroja](#)
- [Opätovné osadenie napájacieho zdroja](#)
- [Konektory napájacieho jednosmerného zdroja](#)
- [Priradenia kolíkov konektora napájacieho jednosmerného zdroja](#)

**UPOZORNENIE:** Pred prácou vnútri vášho počítača si prečítajte bezpečnostné pokyny, ktoré ste dostali s vaším počítačom. Ďalšie bezpečnostné informácie nájdete na stránke Regulatory Compliance (súladi s normami) na adrese [www.dell.com/regulatory\\_compliance](http://www.dell.com/regulatory_compliance).

**UPOZORNENIE:** Aby ste predišli elektrickému šoku, pred odňatím krytu vždy odpojte počítač z elektrickej zásuvky.

**OZNÁMENIE:** Postup pre vybratie a výmenu napájacieho zdroja je rovnaký (ak nie je uvedené inak) pre počítače Vostro 420, Vostro 220 a Vostro 220s; priložené ilustrácie slúžia iba ako príklad a nemusia presne zodpovedať vášmu konkrétnemu počítaču.

### Odnímanie napájacieho zdroja

1. Dodržujte postupy uvedené v časti [Skôr než začnete pracovať s počítačom](#).

2. Odnímte kryt počítača (pozri [Odstránenie krytu počítača](#)).

**OZNÁMENIE:** Poznamenajte si vedenie jednosmerných napájacích káblov pod kovovými svorkami vedenia (ak sú k dispozícii) v kryte počítača v priebehu ich vyberania zo systémovej dosky a mechaník. Aby ste zabránili zovretiu alebo zvineniu káblov napájania, musíte vedenie týchto káblov riadne presmerovať.

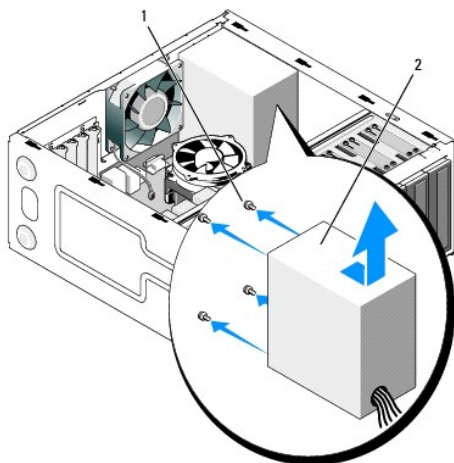
3. Pre počítač Vostro 220s:

- Odstráňte podporný držiak skrine (pozri [Odstránenie podporného držiaka krytu](#)).
- Posuňte optickú mechaniku dostatočne dozadu, aby ste získali prístup ku konektoru PWR1 na systémovej doske.
- Vyberte všetky nainštalované karty PCI alebo PCI Express (pozri [Vybratie karty PCI/PCI Express](#)).

4. Odpojte napájacie káble jednosmerného napájania od systémovej dosky (pozri [Komponenty systémovej dosky](#)) a mechaník.

5. Uvoľnite káble z vodiacich svoriek (ak sú k dispozícii) na skrini.

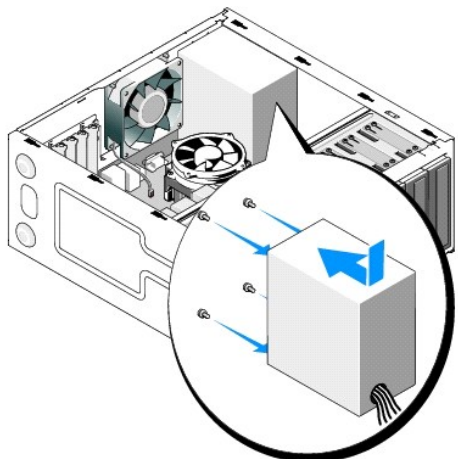
6. Odskrutkujte skrutky, ktoré pripevňujú napájací zdroj k zadnej časti skrine počítača.



1	skrutky (4) (iba 3 skrutky pre počítač Vostro 220s)	2	napájací zdroj
---	---	---	----------------

7. Posuňte napájací zdroj smerom k prednej časti počítača a naddvíhnite ho von.

### Opätovné osadenie napájacieho zdroja



1. Náhradný napájací zdroj založite na svoje miesto.
2. Nasadíte a dotiahnete skrutky, ktoré pripevňujú napájací zdroj k zadnej časti skrine počítača.

**UPOZORNENIE:** Ak všetky skrutky nenasadíte a nedotiahnete, môže dôjsť k úrazu elektrickým prúdom, pretože tieto skrutky sú súčasťou systému uzemnenia.

**OZNÁMENIE:** Vedte jednosmerné napájacie káble počas ich vkladania do smerovacích svoriek (ak sú k dispozícii). Káble musia byť vedené správne, aby sa predišlo ich poškodeniu.

3. El. napájacie káble vedúce jedn. prúd znovu zapojte k systémovej doske a jednotkám.

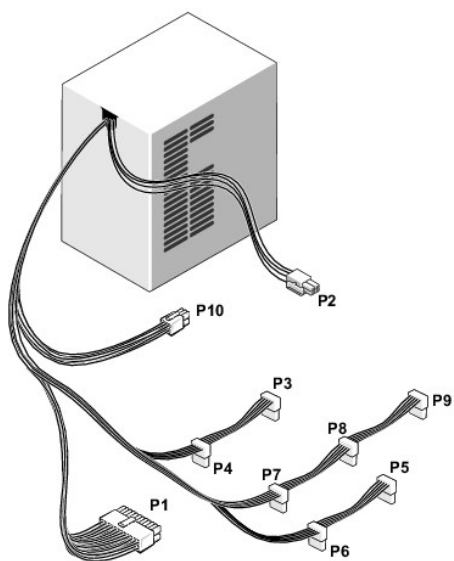
**POZNÁMKA:** Ešte raz skontrolujte všetky pripojenia káblov a uistite sa, že sú bezpečné.

4. Pre počítač Vostro 220s:
  - a. Nainštalujte znovu všetky karty PCI alebo PCI Express (pozri [Zakladanie karty PCI alebo PCI Express](#)).
  - b. Zasuňte optickú mechaniku späť do pozície mechaniky.
  - c. Nasadíte späť podporný držiak krytu (pozri [Výmena podporného držiaka krytu](#)).
5. Postupujte podľa pokynov v časti [Keď ukončíte prácu na počítači](#).

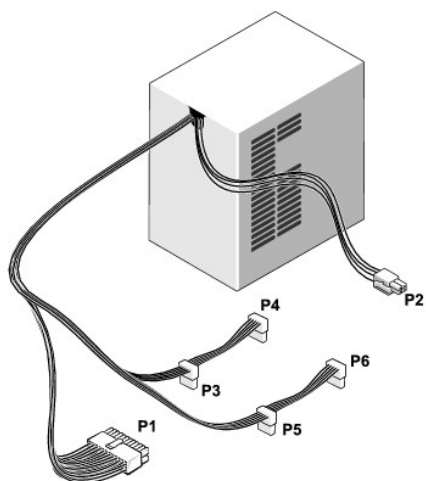
---

## Konektory napájacieho jednosmerného zdroja

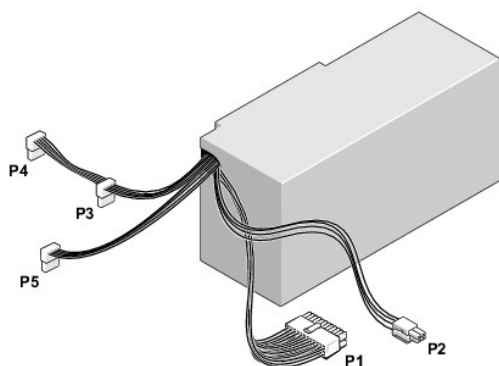
Vostro 420



Vostro 220



Vostro 220s

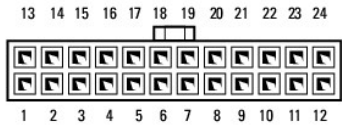



---

**Priradenia kolíkov konektora napájacieho jednosmerného zdroja**



### Sieťový konektor jednosmerného prúdu P1



Číslo kolíka	Názov signálu	Farba vodiča	Rozmer vodiča
1	3,3 V	Oranžová	20 AWG
2	3,3 V	Oranžová	20 AWG
3	RTN	Čierna	20 AWG
4	5 V	Červená	20 AWG
5	RTN	Čierna	20 AWG
6	5 V	Červená	20 AWG
7	RTN	Čierna	20 AWG
8	POK	Šedá	22 AWG
9	5 V AUX	Fialová	20 AWG
10	+12 V	Žltá	20 AWG
11	+12 V	Žltá	20 AWG
12	3,3 V	Oranžová	20 AWG
13	3,3 V	Oranžová	20 AWG
14	12 V	Modrá	22 AWG
15	RTN	Čierna	20 AWG
16	PS_ON	Zelená	22 AWG
17	RTN	Čierna	20 AWG
18	RTN	Čierna	20 AWG
19	RTN	Čierna	20 AWG
20	OPEN (Voľný)		
21	5 V	Červená	20 AWG
22	5 V	Červená	20 AWG
23	5 V	Červená	20 AWG
24	RTN	Čierna	20 AWG

### Sieťový konektor jednosmerného prúdu P2



Číslo kolíka	Názov signálu	Vodič 18-AWG
1	GND	Čierna
2	GND	Čierna
3	+12 VADC	Žltá
4	+12 VADC	Žltá

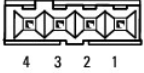
### Sieťové konektory jednosmerného prúdu P3, P4, P5, P6, P7 a P8



Číslo kolíka	Názov signálu	Vodič 18-AWG
1	+3,3 VDC	Oranžová

2	GND	Čierna
3	+5 VDC	Červená
4	GND	Čierna
5	+12 VBDC	biela

#### Sieťový konektor jednosmerného prúdu P9



Číslo kolíka	Názov signálu	Vodič 22-AWG
1	+5 VDC	Červená
2	GND	Čierna
3	GND	Čierna
4	+12 VADC	Žltá

#### Sieťový konektor jednosmerného prúdu P10



Číslo kolíka	Názov signálu	Vodič 22-AWG
1	+12 VDC	Žltá
2	+12 VDC	Žltá
3	+12 VDC	Žltá
4	GND	Čierna
5	GND	Čierna
6	GND	Čierna

---

[Späť na obsah](#)

[Späť na obsah](#)

## Systémová doska

Servisná príručka pre počítače Dell™ Vostro™ 420/220/220s

- [Odnímate systémovú dosku:](#)
- [Výmena systémovej dosky](#)

**⚠ UPOZORNENIE:** Pred prácou vnútri vášho počítača si prečítajte bezpečnostné pokyny, ktoré ste dostali s vaším počítačom. Ďalšie bezpečnostné informácie nájdete na stránke Regulatory Compliance (súladi s normami) na adrese [www.dell.com/regulatory\\_compliance](http://www.dell.com/regulatory_compliance).

**⚠ UPOZORNENIE:** Aby ste sa chránili pred pravdepodobnosťou úrazu elektrickým prúdom, porezaním pohybujúcimi sa vrtuľami ventilátora alebo inými neočakávanými zraneniami, pred odstránením krytu vždy počítač odpojte od elektrickej zásuvky.

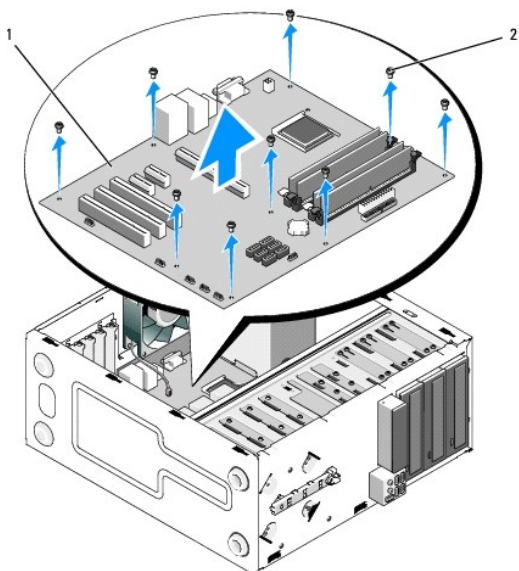
**➡ OZNÁMENIE:** Postup pre vybratie a výmenu systémovej dosky je rovnaký (ak nie je uvedené inak) pre počítače Vostro 420, Vostro 220 a Vostro 220s; dodané ilustrácie sú uvedené iba ako príklad a nemusia presne zodpovedať vášmu konkrétnemu počítaču.

### Odnímate systémovú dosku:

1. Dodržuje postupy uvedené v časti [Skôr než začnete pracovať s počítačom](#).
2. Odnímate kryt počítača (pozri [Odstránenie krytu počítača](#)).
3. Pre počítač Vostro 220s:
  - a. Odstráňte podporný držiak skrine (pozri [Odstránenie podporného držiaka krytu](#)).
  - b. Posuňte optickú mechaniku dostatočne dozadu, aby ste získali prístup ku konektoru PWR1 na systémovej doske.
4. Vyberte všetky rozširujúce karty (pozri [Vybratie karty PCI/PCI Express](#)). Uložte ich dočasne v samostatnom antistatickom obale, aby ste zabránili výboju statickej elektriny.
5. Odpojte všetky dátové káble mechaník CD/DVD/pevného disku od systémovej dosky.
6. Odpojte všetky káble z predného panela od systémovej dosky.
7. Odpojte všetky napájacie káble jednosmerného napájania od systémovej dosky.
8. Keď sa systémová doska vymenila za inú systémovú dosku:
  - a. Vyberte zostavu chladiča procesora/ventilátora (pozri [Vybratie zostavy chladiča procesora/ventilátora](#)).
  - b. Vyberte pamäťové moduly zo systémovej dosky (pozri [Demontáž alebo pridanie pamäťového modulu](#)) a umiestnite ich samostatne do antistatického obalu.
  - c. Vyberte procesor zo systémovej dosky (pozri [Vybratie procesora](#)) a umiestnite ho do antistatického obalu.
9. Odpojte kábel ventilátora od systémovej dosky.
10. Zo systémovej dosky odpojte všetky ostatné káble.
11. Odskrutkujte skrutky, ktoré upevňujú systémovú dosku ku skrini počítača.

**⚠ UPOZORNENIE:** Systémová doska je mimoriadne lámavá. So systémovou doskou manipulujte veľmi opatrne.

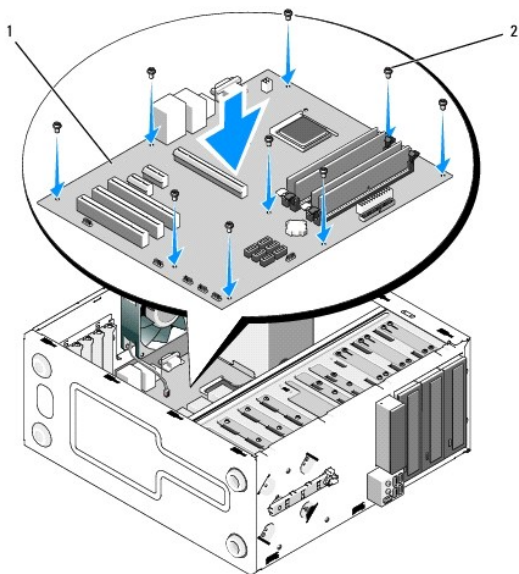
12. Opatrne naddvihnite systémovú dosku z krytu počítača a umiestnite ju do antistatického obalu.



1	systemová doska	2	skrutky (9)
---	-----------------	---	-------------

## Výmena systémovej dosky

1. Zarovnajte otvory systémovej dosky s otvormi pre skrutky v skrini a uistite sa, že sú konektory zadného panela správne zarovnané v otvoroch na zadnej časti skrine.



2. Odstráňte skrutky, ktoré zaisťujú systémovú dosku k šasy. Skrutky sa nesmú uťahovať príliš silno.

**⚠ UPOZORNENIE:** Ak nenasadíte a nedotiahnete riadne všetky skrutky, môže dôjsť k nedostatočnému uzemneniu systémovej dosky, čo môže mať za následok poruchu systému.

3. Kábel ventilátora pripojte k systémovej doske.
4. Ak sa vymieňa systémová doska za novú:
  - a. Na systémovú dosku namontujte pamäťové moduly (pozri [Demontáž alebo prídanie pamäťového modulu](#)).
  - b. Na systémovú dosku namontujte procesor (pozri [Výmena procesora](#)).

- 
- c. Nainštalujte zostavu chladiča procesora/ventilátora (pozri [Výmena zostavy chladiča procesora/ventilátora](#)).
  5. Pripojte káble zdroja napájania k systémovej doske (informácie o umiestnení konektorov nájdete v časti [Komponenty systémovej dosky](#)).
  6. Pripojte všetky káble predného panela k systémovej doske (informácie o umiestnení konektorov nájdete v časti [Komponenty systémovej dosky](#)).
  7. Pripojte všetky dátové káble od mechaník k systémovej doske (informácie o umiestnení konektorov nájdete v časti [Komponenty systémovej dosky](#)).
  8. Pripojte všetky ďalšie káble k systémovej doske podľa potreby.
  9. Nainštalujte všetky rozširujúce karty (pozri [Zakladanie karty PCI alebo PCI Express](#)).
  10. Zasuňte optickú mechaniku úplne do pozície mechaniky.
  11. Skontrolujte, či sú zaistené všetky káblové spoje na celom šasi počítača. Viac informácií o identifikácii konektorov na systémovej doske nájdete v časti [Komponenty systémovej dosky](#).
  12. Postupujte podľa pokynov v časti [Keď ukončíte prácu na počítači](#).
- 

[Späť na obsah](#)

[Späť na obsah](#)

## Program Nastavenie systému

Servisná príručka pre počítače Dell™ Vostro™ 420/220/220s

- [Prehľad](#)
- [Vstup do programu Nastavenie systému](#)
- [Obrazovky programu nastavenia systému](#)
- [Možnosti programu nastavenia systému](#)
- [Zavádzacia postupnosť](#)
- [Vymazanie zabudnutých hesiel](#)
- [Vymazanie nastavení CMOS](#)
- [BIOS](#)

### Prehľad

Používajte program nastavenia systému nasledujúcim spôsobom:

- 1 zmenu informácií o konfigurácii systému po pridaní, zmene alebo odstránení hardvéru vo vašom počítači
- 1 nastavenie alebo zmenu možnosti voľiteľnú používateľom, napr. hesla používateľa.
- 1 prečítanie aktuálneho množstva pamäte alebo nastavenie typu nainštalovaného pevného disku.

Pred použitím programu pre nastavenie systému sa odporúča, aby ste si zapísali informácie obrazovky pre nastavenie systému pre budúcu referenciu.



**OZNÁMENIE:** Ak nie ste pokročilý používateľ, nemeňte nastavenia tohto programu. Niektoré zmeny môžu spôsobiť, že počítač nebude správne fungovať.

### Vstup do programu Nastavenie systému

1. Zapnite alebo reštartujte počítač.
2. Keď je zobrazené modré logo DELL™, musíte čakať, kým sa neukáže výzva F2.
3. Keď je zobrazená výzva F2, ihneď stlačte kláves <F2>.



**POZNÁMKA:** Výzva na stlačenie klávesu F2 indikuje, že sa inicializovala klávesnica. Táto výzva sa môže zobraziť veľmi rýchlo, takže ju musíte na obrazovke sledovať a potom stlačiť <F2>. Ak stlačíte pred výzvou kláves <F2>, počítač nemôže rozpoznať stlačenie klávesu.

4. Ak ste čakali príliš dlho a zobrazí sa logo operačného systému, počkajte, kým sa neobjaví pracovná plocha Microsoft® Windows®. Potom vypnite počítač (pozri [Vypnutie počítača](#)) a skúste znova.

### Obrazovky programu nastavenia systému

Obrazovka programu nastavenia systému zobrazuje aktuálne alebo meniteľné informácie o konfigurácii pre váš počítač. Informácia na obrazovke je rozdelená do troch oblastí: zoznam s možnosťami, okno s aktívnymi možnosťami a kľúčové funkcie.

<p><b>Options List (Zoznam možností)</b> — Toto pole sa zobrazí na ľavej strane okna programu nastavenia systému. V tomto okne sú uvedené funkcie, ktoré definujú konfiguráciu vášho počítača, vrátane nainštalovaného hardvéru, úspory energie a bezpečnostných funkcií.</p> <p>V zozname sa môžete pohybovať pomocou šípok nahor a nadol. Keď je zvýraznená možnosť, <b>Option Field</b> (Okno s možnosťou) obsahuje viac informácií o tejto možnosti a aktuálne a dostupné nastavenie tejto možnosti.</p>	<p><b>Okno s možnosťami</b> — Táto oblasť obsahuje informácie o každej možnosti. V tomto okne si môžete pozrieť aktuálne nastavenia a vykonať zmeny nastavení.</p> <p>Na zvýraznenie možnosti použite tlačidlá so šípkami vpravo a vľavo. Na zvolenie možnosti stlačte tlačidlo &lt;Enter&gt;.</p> <p><b>Key Functions (Funkcie klávesov)</b> — Toto pole sa objaví pod <b>polom Option (Možnosti)</b> a uvádza zoznam klávesov a ich funkcií v rámci poľa programu nastavenia aktívneho systému.</p>
--	---

### Možnosti programu nastavenia systému



**POZNÁMKA:** Podľa toho, aký počítač máte a aké zariadenia máte nainštalované, sa položky uvedené v tejto časti nemusia zobrazovať alebo sa nemusia zobrazovať presne ako sú uvedené.

<b>System Info (Informácie o systéme)</b>	
System Info (Informácie o systéme)	Uvádza informácie o systéme, ako napríklad názov počítača a ostatné informácie špecifické pre systém.


BIOS Info (Informácie o BIOS)	Zobrazuje informácie o čísle verzii a dátume BIOS
Servisný štítok	Zobrazí číslo servisnej značky počítača pre účely podpory.
CPU Info (Informácie o CPU)	Označuje, či procesor počítača podporuje technológiu Hyper-Threading, a uvádza typ procesora, rýchlosť zbernice procesora, ID procesora, frekvenciu a vyrovnávaciu pamäť L2.
Memory Info (Informácie o pamäti)	Uvádza množstvo nainštalovanej pamäte, rýchlosť pamäte, režim kanálu (duálny alebo jednoduchý) a typ nainštalovanej pamäte.
<b>Štandardné funkcie CMOS</b>	
Date/Time (Dátum/Čas)	Zobrazuje aktuálne nastavenia dátumu a času. Dátum (mm:dd:rr)
SATA Info (Informácie o SATA)	Zobrazuje jednotky SATA, ktoré sú integrované do systému (SATA-0: SATA-1: SATA-2: SATA-3: SATA-4: SATA-5).
SATA Mode (Režim SATA)	AHCI vo východiskovom stave
Halt On (Zastaviť pri)	Celková chyba; Všetko; Len klávesnica. (Všetko okrem klávesnice vo východiskovom stave)
<b>Rozšírené funkcie BIOS</b>	
Funkcia CPU	<ul style="list-style-type: none"> <li>1 SpeedStep—Enabled (Povolené); Disabled (Zakázané) (Vo východiskovom stave povolené)</li> <li>1 Execute Disable Bit—Enabled: Disabled (Vykonať zrušenie bitu - Povolené; Zrušené) (Predvolená možnosť je Enabled (Povolené))</li> <li>1 Hyper-Threading—Enabled (Povolené); Disabled (Zakázané) (Vo východiskovom stave povolené)</li> <li>1 Core Multi-Processing—Enabled: Disabled (Core Multi-Processing - Povolené, Zrušené) (predvolená možnosť je Enabled (Povolené))</li> <li>1 Intel(R) C-STATE tech—Enabled (Povolené); Disabled (Zakázané) (Vo východiskovom stave povolené)</li> </ul>
Zavádzanie stavu NumLock	Off (Vyp.); On (Zap.) (predvolená možnosť je On)
Quiet Boot (Tiché zavádzanie)	Enabled (Povolené); Disabled (Zakázané) (Vo východiskovom stave povolené)
<b>Boot Configuration (Konfigurácia zavádzania)</b>	
Hard Disk Boot Priority (Zavádzacia priorita pevného disku)	Používa sa na nastavenie priority zariadení pevných diskov. Zobrazené položky sa aktualizujú dynamicky v závislosti od zistených pevných diskov.
Priorita zavádzania vymeniteľných mechaník	Používa sa na nastavenie priority vymeniteľných zariadení, ako sú napríklad čítačky kariet médií. Zobrazené položky sa dynamicky aktualizujú v závislosti od pripojených vyberateľných zariadení.
First Boot Device (Prvé zavádzacie zariadenie)	Removable (Vyberateľné); Hard Disk (Pevný disk); CDROM; USB-CDROM; Legacy LAN; Disabled (Zrušené) (Predvolená možnosť je Removable (Vyberateľné))
Second Boot Device (Druhé zavádzacie zariadenie)	Removable (Vyberateľné); Hard Disk (Pevný disk); CDROM; USB-CDROM; Legacy LAN; Disabled (Zrušené) (Predvolená možnosť je Hard disk (Pevný disk))
Third Boot Device (Tretie zavádzacie zariadenie)	Removable (Vyberateľné); Hard Disk (Pevný disk); CDROM; USB-CDROM; Legacy LAN; Disabled (Zrušené) (Predvolená možnosť je CD-ROM)
Boot Menu Security (Zabezpečenie zavádzacej ponuky)	Enabled (Povolené); Disabled (Zrušené) (Predvolená možnosť je Disabled (Zrušené))
<b>Advanced Chipset Features (Rozšírené funkcie čipovej sady)</b>	
Init Display First (Prvá inicializácia zobrazenia)	Onboard (Na doske), PCI, PCI-Express (PCI-Express ako východiskové)
<b>Integrated Peripherals (Integrované periférne zariadenia)</b>	
USB Controller (Radič USB)	Enabled (Povolený) alebo Disabled (Zrušený) (Predvolená možnosť je Enabled (Povolený))
Voliteľný zvukový konektor	Enabled (Povolený) alebo Disabled (Zrušený) (Predvolená možnosť je Enabled (Povolený))
Voliteľný konektor LAN	Enabled (Povolený) alebo Disabled (Zrušený) (Predvolená možnosť je Enabled (Povolený))
Onboard LAN Boot ROM (Voliteľná ROM v radiči LAN)	Enabled (Povolená) alebo Disabled (Zrušená) (Predvolená možnosť je Disabled (Zrušená))
Sériový port	OFF (Vypnutý), COM 1, AUTO (Automaticky), COM 3 (Vo východiskovom stave automaticky)
<b>Power Management Setup (Nastavenie energetických možností)</b>	
ACPI Suspend Type (Typ pozastavenia ACPI)	S1(POS); S3(STR) (predvolená možnosť je S3(STR))
AC Recovery (Obnovenie AC)	Power Off (Vypnúť napájanie), Power On (Zapnúť napájanie), Last State (Posledný stav) (Vypnúť napájanie ako východisková hodnota)
Remote Wake Up (Diaľkové budenie)	Enabled (Povolené); Disabled (Zakázané) (Vo východiskovom stave povolené)
Auto Power On (Automatické zapnutie)	Enabled (Povolené); Disabled (Zrušené) (Predvolená možnosť je Disabled (Zrušené))
Auto Power On Date (Dátum autom. zapnutia)	0
Auto Power On Time (Čas autom. zapnutia)	0:00:00
<b>Load Defaults (Nahrať východiskové hodnoty)</b>	
Load Optimal Defaults (Nahrať optimálne východiskové hodnoty)	Resetuje východiskové hodnoty pamäte CMOS na hodnoty nainštalované z výroby.

## Zavádzacia postupnosť

Táto funkcia vám umožňuje meniť poradie zavedenia systému pre zariadenia.

## Nastavenia možností

1. **Diskette Drive (Disketová mechanika)** — Počítač sa pokúša zaviesť systém z disketovej mechaniky (ak je nainštalovaná). Ak sa nedá zaviesť disketa v mechanike, ak sa v mechanike nenachádza žiadna disketa alebo ak v počítači nie je namontovaná disketová jednotka, počítač vygeneruje chybové hlásenie.
1. **Pevný disk** — Počítač sa pokúša zaviesť systém z primárneho pevného disku. Ak sa na disku nenachádza operačný systém, počítač vygeneruje chybové hlásenie.
1. **CD disk** — Počítač sa pokúša zaviesť systém z CD disku. Ak sa v jednotke nenachádza žiadny CD, alebo sa na CD nenachádza operačný systém, počítač vygeneruje chybové hlásenie.
1. **Zariadenie USB Flash** — Vložte pamäťové zariadenie do USB portu a reštartujte počítač. Keď sa v pravom hornom rohu obrazovky zobrazí F12= Boot Menu (Ponuka zavádzania), stlačte <F12>. BIOS zistí zariadenie a pridá možnosť USB flash do ponuky zavádzania.

 **POZNÁMKA:** Aby bolo možné zavedenie zo zariadenia USB, musí byť toto zariadenie zavádzacie. Aby ste sa uistili, či je zariadenie zavediteľné, pozrite si dokumentáciu k zariadeniu.

## Zmena poradia zavádzania v aktuálnom zavedení

Túto funkciu môžete napríklad použiť, aby ste oznámili počítaču, aby zavádzal systém z mechaniky CD tak, aby ste mohli spúšťať program Dell Diagnostics na disku *Dell Drivers and Utilities* (Ovládače a obslužné programy), zároveň chcete, aby počítač vykonával po dokončení diagnostických testov zavádzanie systému z pevného disku. Túto funkciu môžete použiť na zavedenie systému počítača z USB zariadenia (napr. pamäťového kľúča alebo z jednotky CD-RW).


1. Ak zavádzate systém z USB zariadenia, pripojte USB zariadenie ku konektoru USB.
2. Zapnite alebo reštartujte počítač.
3. Keď sa v pravom hornom rohu obrazovky objaví F2=Setup (Nastavenia), F12= Boot Menu (Ponuka zavádzania), stlačte <F12>.

Ak budete čakať prídlho a zobrazí sa logo operačného systému, počkajte, kým nevidíte pracovnú plochu Windows. Potom vypnite počítač a skúste znova.

Zobrazí sa ponuka **Ponuka zavádzacích zariadení** so zoznamom všetkých dostupných zavádzacích zariadení. Každé zariadenie má pri sebe číslo.


4. V spodnej časti ponuky zvolte číslo zariadenia, ktoré sa má použiť len pre momentálne zavedenie.

Napríklad ak zavádzate systém z pamäťového kľúča USB, zvýraznite **USB Flash Device** (Zariadenie USB Flash) a stlačte <Enter>.

 **POZNÁMKA:** Aby bolo možné zavedenie zo zariadenia USB, musí byť toto zariadenie zavádzacie. Aby ste sa uistili, či je zariadenie zavediteľné, pozrite si dokumentáciu k zariadeniu.

## Zmena poradia zavádzania systému pri ďalších zavádzaniach


1. Otvorte program inštalácie systému (pozri [Vstup do programu Nastavenie systému](#)).
2. Pomocou klávesov so šípkami vyznačte položku ponuky **Boot Sequence** (Poradie zavedenia) a stlačte <Enter>, čím sa dostanete do tejto ponuky.

 **POZNÁMKA:** Pre prípad obnovenia si zapíšte aktuálne poradie zavádzania.

3. V zozname zariadení sa môžete posúvať pomocou tlačidiel so šípkami nahor a nadol.
4. Na povolenie alebo zrušenie zariadenia stlačte medzerník (zrušené zariadenia majú kontrolnú značku).
5. Zvolené zariadenie môžete posúvať v zozname pomocou tlačidiel plus (+) alebo mínus (-).

---

## Vymazanie zabudnutých hesiel

 **UPOZORNENIE:** Pred prácou vnútri vášho počítača si prečítajte bezpečnostné pokyny, ktoré ste dostali s vaším počítačom. Dodatočné informácie ohľadne bezpečnosti a overených postupov nájdete na stránke uvádzajúcej zákonné požiadavky na adrese [www.dell.com/regulatory\\_compliance](http://www.dell.com/regulatory_compliance).

1. Dodržujte postupy uvedené v časti [Skôr než začnete pracovať s počítačom](#).
2. Odnímate kryt počítača (pozri [Odstránenie krytu počítača](#)).
3. Na systémovej doske vyhľadajte 3-koľíkový konektor pre heslo (CLEAR\_PW) (pozri ).
4. Odstráňte 2-koľíkovú zásuvku prepisky z pólov 2 a 3 a upevnite ju na póly 1 a 2.




5. Vyčkajte asi 5 sekúnd, kým sa heslo zmaže.
6. Odstráňte 2-kolíkovú zásuvku prepajky z pólov 1 a 2 a znovu ju umiestnite na póly 2 a 3, čím povolíte funkciu hesla.
7. Postupujte podľa pokynov v časti [Keď ukončíte prácu na počítači](#).

---

## Vymazanie nastavení CMOS

**UPOZORNENIE:** Pred prácou vnútri vášho počítača si prečítajte bezpečnostné pokyny, ktoré ste dostali s vaším počítačom. Dodatočné informácie ohľadne bezpečnosti a overených postupov nájdete na stránke uvádzajúcej zákonné požiadavky na adrese [www.dell.com/regulatory\\_compliance](http://www.dell.com/regulatory_compliance).

1. Dodržujte postupy uvedené v časti [Skôr než začnete pracovať s počítačom](#).

 **POZNÁMKA:** Ak chcete zmazať nastavenie CMOS, musí byť počítač odpojený od elektrickej zásuvky.

2. Odnímate kryt počítača (pozri [Odstránenie krytu počítača](#)).
3. Vynulujte aktuálne nastavenia CMOS:
  - a. Na systémovej doske vyhľadajte [Komponenty systémovej dosky](#) 3-kolíkovú prepajku CMOS (CLEAR CMOS) (pozri ).
  - b. Zásuvku prepajky vyberte z pólov 2 a 3 prepajky CMOS (CLEAR CMOS).
  - c. Zásuvku prepajky umiestnite na póly 1 a 2 prepajky CMOS (CLEAR CMOS) a vyčkajte asi 5 sekúnd.
  - d. Vyberte zásuvku prepajky a znovu ju umiestnite na póly 2 a 3 prepajky CMOS (CLEAR CMOS).
4. Postupujte podľa pokynov v časti [Keď ukončíte prácu na počítači](#).
5. Reštartujte počítač.

Počítač vyšle päť pípnutí a potom vydá CMOS checksum error (Chyba kontrolného súčtu CMOS).
6. Pokračujte stlačením tlačidla <F1>.

---

## BIOS

Program nastavenia systému sídli v rámci systému BIOS na systémovej doske. Ak inštalujete novú systémovú dosku, budete možno potrebovať aktualizovať (alebo „flashnúť“) systém BIOS.

## Spustenie systému BIOS z pevného disku

1. Zapnite počítač.
2. Na adrese [support.dell.com](http://support.dell.com) nájdite najnovšiu aktualizáciu systému BIOS pre váš počítač .
3. Kliknite na **Stiahnuť teraz**, aby ste si stiahli súbor.
4. Ak sa zobrazí okno **Súhlas so zrieknutím sa vývozu softvéru**, kliknite na **Áno, súhlasím s touto dohodou**.

Zobrazí sa okno **Stiahnutie súboru**.
5. Kliknite na **Program uložiť na disk** a potom na **OK**.

Zobrazí sa okno **Uložiť do**.
6. Kliknite na šípku nadol, aby ste zobrazili ponuku **Uložiť do**, zvolte **Pracovná plocha** a potom kliknite na **Uložiť**.

Súbor sa stiahne na vašu pracovnú plochu.
7. Keď sa zobrazí okno **Prevzatie je ukončené**, kliknite na **Zavrieť**.

Na pracovnej ploche sa zobrazí ikona súboru, ktorá má rovnaký názov ako prevzatý aktualizčný súbor systému BIOS.

8. Kliknite dvakrát na ikonu súboru na pracovnej ploche a postupujte podľa pokynov na obrazovke.

---

[Späť na obsah](#)

[Späť na obsah](#)

## Servisná príručka pre počítače Dell™ Vostro™ 420/220/220s



**POZNÁMKA:** POZNÁMKA uvádza dôležité informácie, ktoré umožňujú lepšie využitie počítača.



**OZNÁMENIE:** OZNÁMENIE naznačuje, že existuje riziko poškodenia hardvéru alebo straty údajov a ponúka spôsob, ako problému zabrániť.



**UPOZORNENIE:** UPOZORNENIE naznačuje možné poškodenie vášho majetku, zranenie osoby alebo smrť.

Ak ste si zakúpili počítač radu Dell™ n, odkazy na operačné systémy Microsoft® Windows®, uvedené v tomto dokumente, sa nedajú aplikovať.

---

**Vyhradzujeme si právo meniť informácie bez predchádzajúceho upozornenia.**  
© 2008 Dell Inc. Všetky práva vyhradené.

Reprodukcia týchto materiálov akýmkoľvek spôsobom bez písomného súhlasu firmy Dell Inc. je prísne zakázaná.

Ochranné známky, ktoré sa v tomto texte používajú: *Dell*, logo *DELL* a *Vostro* sú ochrannými známkami Dell Inc.; *Intel* je registrovanou ochrannou známkou Intel Corporation v USA. a iných krajinách; *Microsoft*, *Windows*, *Windows Vista* a logo tlačidla *Štart* vo *Windows Vista* sú buď ochranné známky alebo registrované ochranné známky Microsoft Corporation v Spojených štátoch a/alebo iných krajinách; *Bluetooth* je registrovanou ochrannou známkou, ktorú vlastní spoločnosť Bluetooth SIG, Inc. a spoločnosť Dell ju používa v rámci licencie.

Ostatné ochranné známky a obchodné názvy sa v tejto príručke môžu používať ako odkazy na spoločnosti, ktoré si uplatňujú nárok na tieto známky a názvy ich výrobkov. Spoločnosť Dell Inc. sa zrieka akéhokoľvek nároku na ochranné známky a obchodné názvy iné, než tie, ktoré vlastní.

September 2008 Rev. A00

---

[Späť na obsah](#)

[Späť na obsah](#)

## Odstraňovanie problémov

Servisná príručka pre počítače Dell™ Vostro™ 420/220/220s

- [Nástroje](#)
- [Dell Diagnostics](#)
- [Riešenie problémov](#)
- [Služba Dell Technical Update](#)
- [Pomôcka podpory Dell](#)

### Nástroje

### Kontrolky napájania

**⚠ UPOZORNENIE:** Pred prácou vnútri vášho počítača si prečítajte bezpečnostné pokyny, ktoré ste dostali s vaším počítačom. Ďalšie bezpečnostné informácie nájdete na stránke Regulatory Compliance (súlad s normami) na adrese [www.dell.com/regulatory\\_compliance](http://www.dell.com/regulatory_compliance).

Kontrolka vypínača napájania, umiestnená na prednej strane počítača, svieti a bliká alebo ostane zhasnutá, čím indikuje rôzne stavy:

- 1 Ak kontrolka napájania svieti na modro a počítač neodpovedá, pozri [Zvukové signály](#).
- 1 Ak kontrolka bliká modro, počítač je v pohotovostnom režime. Stlačte niektorú klávesu na klávesnici, pohnite myšou, alebo stlačte hlavný vypínač, čím obnovíte normálnu činnosť.
- 1 Ak kontrolka napájania nesvieti, počítač je buď vypnutý, alebo nie je napájaný.
  - o Napájací kábel znovu zasuňte do zásuvky napájania na zadnej strane počítača ako aj do elektrickej zásuvky.
  - o Ak je počítač zapojený do rozvodky, presvedčte sa, či je rozvodka zapojená do elektrickej zásuvky a či je zapnutá.
  - o Vynechajte zariadenia na ochranu proti prepätiu, rozvodky a predlžovacie káble napájania, aby ste si overili, či sa počítač správne zapne.
  - o Skúškou pomocou iného zariadenia, ako napr. lampa, si overte, či elektrická prípojka funguje.
  - o Presvedčte sa, či je hlavný napájací kábel a kábel predného panela bezpečne pripojený k systémovej doske (pozri [Komponenty systémovej dosky](#)).
- 1 Ak kontrolka napájania bliká žltá, počítač je síce napájaný elektrinou, ale môže sa v ňom vyskytovať nejaký vnútorný problém napájania.
  - o Presvedčte sa, že spínač voľby napätia je nastavený tak, aby sa zhodoval so sieťovým napätím používaným vo vašej krajine.
  - o Presvedčte sa, či napájací kábel procesora je pevne pripojený k systémovej doske (pozri [Komponenty systémovej dosky](#)).
- 1 Ak kontrolka napájania stále svieti žltá, zariadenie môže nesprávne fungovať alebo je nesprávne nainštalované.
  - o Demontujte a opätovne nainštalujte pamäťové moduly (pozri [Demontáž alebo pridanie pamäťového modulu](#)).
  - o Odnímte a opätovne nainštalujte všetky karty (pozri [Karty PCI a PCI Express](#)).
- 1 Odstráňte rušenie. Niektoré možné príčiny rušenia sú:
  - o predlžovacie káble napájania, klávesnice a myši
  - o priveľa zariadení zapojených do rozvodky
  - o viacero rozvodiek zapojených do tej istej elektrickej zásuvky

### Zvukové signály

Počas spúšťania môže počítač vydávať viacero zvukových signálov, ak monitor nemôže zobrazíť chyby alebo problémy. Napríklad, jeden z možných zvukových signálov môže pozostávať z troch krátkych opakovaných pípnutí naznačujúcich, že počítač narazil na možné zlyhanie systémovej dosky.

Ak váš počítač vydáva sériu pípnutí počas spúšťania:

1. Zvukový signál zapíšte.
2. Ak chcete problém identifikovať podrobnejšie, spustíte program Dell Diagnostics (pozri ). (pozri [Dell Diagnostics](#)).

Kód (opakujúce sa krátke pípnutia)	Popis	Navrhované riešenie
1	Chyba kontrolného súčtu BIOS. Možné zlyhanie systémovej dosky.	Obráťte sa na spoločnosť Dell (pozrite <a href="#">Kontaktovanie spoločnosti Dell</a> ).

2	Neboli detegované žiadne pamäťové moduly	<ul style="list-style-type: none"> <li>1 Ak sú nainštalované dva alebo viac pamäťových modulov, vyberte moduly (pozri <a href="#">Demontáž alebo prídanie pamäťového modulu</a>) a potom preinštalujte jeden modul a reštartujte počítač. Ak sa počítač spustí normálne, pokračujte s inštaláciou ďalších pamäťových modulov (po jednom) až kým neidentifikujete chybný modul alebo nenainštalujete všetky moduly bez chyby.</li> <li>1 Podľa možnosti nainštalujte do počítača fungujúcu pamäť rovnakého typu (pozri <a href="#">Demontáž alebo prídanie pamäťového modulu</a>).</li> <li>1 Ak problém pretrváva, kontaktujte spoločnosť Dell (pozri <a href="#">Kontaktovanie spoločnosti Dell</a>).</li> </ul>
3	Možné zlyhanie systémovej dosky.	Obráťte sa na spoločnosť Dell (pozrite <a href="#">Kontaktovanie spoločnosti Dell</a> ).
4	Chyba čítania/zápisu RAM.	<ul style="list-style-type: none"> <li>1 Uistite sa, či neexistujú žiadne špeciálne požiadavky na umiestnenie pamäťových modulov/konektorov (pozri <a href="#">Demontáž alebo prídanie pamäťového modulu</a>).</li> <li>1 Presvedčte sa, či pamäť, ktorú používate, podporuje váš počítač.</li> <li>1 Ak problém pretrváva, kontaktujte spoločnosť Dell (pozri <a href="#">Kontaktovanie spoločnosti Dell</a>).</li> </ul>
5	Zlyhanie hodín reálneho času. Možná chyba batérie alebo systémovej dosky.	<ul style="list-style-type: none"> <li>1 Vložte batériu (pozrite <a href="#">Gombíková batéria</a>).</li> <li>1 Ak problém pretrváva, kontaktujte spoločnosť Dell (pozri <a href="#">Kontaktovanie spoločnosti Dell</a>).</li> </ul>
6	Chyba video testu BIOS.	Obráťte sa na spoločnosť Dell (pozrite <a href="#">Kontaktovanie spoločnosti Dell</a> ).

## Systemové hlásenia

 **POZNÁMKA:** Ak hlásenie, ktoré ste dostali, nie je uvedené v tabuľke, pozrite si buď dokumentáciu operačného systému alebo dokumentáciu programu, ktorý bol spustený, keď sa hlásenie zobrazilo.

**Alert! [výstraha!] Previous attempts at booting this system have failed at checkpoint [nnnn]. (Predchádzajúce pokusy pri zavádzaní tohto systému zlyhali na kontrolnom bode [nnnn].) For help in resolving this problem, please note this checkpoint and contact Dell Technical Support [pre pomoc pri riešení tohto problému si tento kontrolný bod poznamenajte a kontaktujte technickú podporu Dell]** — Počítač zlyhal pri dokončení zavádzacieho programu trikrát za sebou kvôli tej istej chybe (pomoc pozri v časti [Kontaktovanie spoločnosti Dell](#)).

**CMOS checksum error [chyba kontrolného súčtu CMOS]** — Možná chyba systémovej dosky alebo nízky stav batérie RTC. Vložte batériu (pozrite [Spätné namontovanie gombíkovej batérie](#)).

**CPU fan failure [zlyhanie ventilátora CPU]** — Porucha chladiča procesora/ventilátora. Vymeňte zostavu chladiča procesora/ventilátora (pozri [Zostava chladiča procesora/ventilátora](#)).

**Hard-disk read failure (Zlyhanie pri čítaní z pevného disku)** — Možná porucha pevného disku počas zavádzacieho testu pevného disku.

**Keyboard failure [Zlyhanie klávesnice]** — Chyba klávesnice alebo uvoľnený kábel klávesnice (pozri [Problémy s klávesnicou](#)).

**No boot device available [nie je dostupné žiadne zavádzacie zariadenie]** — Systém nedokáže rozpoznať bootovateľné zariadenie alebo oblasť.

- o Ak je bootovacím zariadením pevný disk, ubezpečte sa, či sú pripojené káble a či je disk správne nainštalovaný a rozdelený ako bootovacie zariadenie.
- o Vstúpte do programu nastavenia systému (pozri [Program Nastavenie systému](#)) a uistite sa, že sú informácie zavádzacej sekvencie správne.

**No timer tick interrupt [Žiadne prerušenie hodinového signálu časovača]** — Čip na systémovej doske môže nesprávne fungovať alebo je chybná základná doska (bližšie informácie nájdete v časti [Program Nastavenie systému](#)).

**NOTICE – Hard Drive SELF MONITORING SYSTEM has reported that a parameter has exceeded its normal operating range. Dell odporúča pravidelné zálohovanie dát. A parameter out of range may or may not indicate a potential hard drive problem. (OZNÁMENIE – SAMOMONITOROVACÍ SYSTÉM pevnej jednotky nahlásil, že jeden parameter prekročil normálny rozsah činnosti. Dell odporúča pravidelné zálohovanie dát. Parameter mimo rozsahu môže, alebo nemusí, indikovať možný problém s pevnou jednotkou).** —

Chyba S.M.A.R.T., možná porucha jednotky pevného disku. Táto funkcia môže byť v nastaveniach BIOS povolená alebo zablokovaná.

## Sprievodca pri riešení problémov s hardvérom


Ak nejaké zariadenie nebolo detegované počas nastavenia operačného systému alebo je detegované, ale nesprávne nakonfigurované, môžete jeho nekompatibilitu riešiť pomocou Poradcu pri riešení problémov s hardvérom.

Windows® XP:

1. Kliknite na **Štart** → **Pomoc a technická podpora**.

2. Do vyhľadávacieho poľa napíšte `hardware troubleshooter` a stlačte <Enter>, aby ste spustili vyhľadávanie.
3. V časti **Fix a Problem** [opraviť problém], kliknite na **Hardware Troubleshooter** [sprievodca pri riešení problémov s hardvérom].
4. V zozname pomôcky **Poradca na riešenie hardvérového konfliktu** vyberte možnosť, ktorá najlepšie vystihuje problém, a kliknutím na tlačidlo **Ďalej** prejdite na ďalšie kroky odstraňovania problému.

Windows Vista®:

1. Kliknite na tlačidlo Štart systému Windows Vista , a kliknite na **Pomoc a technická podpora**.
2. Do vyhľadávacieho poľa napíšte `hardware troubleshooter` a stlačte <Enter>, čím spustíte vyhľadávanie.
3. Spomedzi výsledkov vyhľadávania zvolte tú možnosť, ktorá najlepšie vystihuje problém a postupujte podľa zvyšných krokov odstraňovania problémov.

---



## Dell Diagnostics

 **UPOZORNENIE:** Skôr ako začnete s ktorýmkoľvek postupom v tejto časti, osvojte si bezpečnostné pokyny, ktoré boli dodané s vaším počítačom. Ďalšie bezpečnostné informácie nájdete na stránke Regulatory Compliance (súlad s normami) na adrese [www.dell.com/regulatory\\_compliance](http://www.dell.com/regulatory_compliance).

### Kedy použiť nástroj Dell Diagnostics.

V prípade, že máte so svojím počítačom nejaký problém, skôr ako požiadate Dell o pomoc vykonajte testy popísané v časti a potom spustíte program Dell Diagnostics.


Spustite program Dell Diagnostics z pevného disku alebo z disku *Drivers and Utilities (Ovládače a obslužné programy)* dodávaného s počítačom.

-  **POZNÁMKA:** Disk *Drivers and Utilities (Ovládače a obslužné programy)* je voliteľnou možnosťou a nemusí tvoriť súčasť dodávky vášho počítača.
-  **POZNÁMKA:** Program Dell Diagnostics funguje len v počítačoch Dell.

### Spustenie nástroja Dell Diagnostics z pevného disku

Pred spustením programu Dell Diagnostics vstúpte do programu nastavenia systému (pozri [Program Nastavenie systému](#)), skontrolujte informácie o konfigurácii počítača a zaistite, aby zariadenie, ktoré chcete testovať, bolo zobrazené v programe nastavenia systému a bolo aktívne.

Nástroj Dell Diagnostics je umiestnený v osobitnej partícii diagnostickej pomôcky na vašom pevnom disku.


-  **POZNÁMKA:** Ak váš počítač nezobrazuje na displeji žiaden obraz, kontaktujte spoločnosť Dell (pozri [Kontaktovanie spoločnosti Dell](#)).

1. Presvedčte sa, či je počítač zapojený do elektrickej zásuvky, o ktorej sa vie, že správne funguje.
2. Zapnite alebo reštartujte počítač.
3. Keď sa zobrazí logo DELL, ihneď stlačte <F12>.


-  **POZNÁMKA:** Ak dlhšiu dobu držíte stlačený niektorý kláves, môže dôjsť k poruche klávesnice. Aby ste zabránili novej poruche klávesnice, stlačte a uvoľnite kláves <F12> v párnych intervaloch a otvorte **ponuku zariadenia pre zavádzanie**.

Ak budete čakať prídlho a zobrazí sa logo operačného systému, vyčkajte až kým nevidíte pracovnú plochu Microsoft Windows, potom vypnite počítač a skúste znovu.


4. Stláčaním klávesov so šípkou nahor a nadol vyberte v ponuke zavádzania položku **Diagnostics** (Diagnostika) a potom stlačte kláves <Enter>.

-  **POZNÁMKA:** Ak vidíte správu, ktorá uvádza, že nebola nájdená žiadna oblasť pre diagnostický obslužný program, spustite program Dell Diagnostics z disku *Drivers and Utilities (Ovládače a obslužné programy)* (pozri [Spustite program Dell Diagnostics z disku Drivers and Utilities \(Ovládače a obslužné programy\)](#)).

5. Ak chcete spustiť nástroj Dell Diagnostics z oddielu diagnostickej pomôcky na pevnom disku, stlačte ľubovoľný kláves.
6. Stláčaním klávesu <Tab> vyberte možnosť **Test System** (Testovať systém) a potom stlačte kláves <Enter>.

-  **POZNÁMKA:** Odporúča sa, aby ste zvolili **Test System** (testovať systém), čo vykoná kompletný test vášho počítača. Zvolením možnosti **Test Memory** (Testovať pamäť) spustíte rozšírený test pamäti, ktorý môže trvať až tridsať minút alebo viac. Po dokončení testu si zaznamenajte výsledky testu a stlačením ľubovoľného klávesu sa vrátite do predchádzajúcej ponuky.

7. V hlavnej ponuke nástroja Dell Diagnostics kliknite na ľavé tlačidlo myši alebo stlačte kláves <Tab> a potom <Enter>, čím vyberiete test, ktorý chcete spustiť (pozrite [Okno Main Menu \(Hlavná ponuka\) nástroja Dell Diagnostics](#)).


 **POZNÁMKA:** Kód chyby a popis problému si zapíšte presne tak, ako sa zobrazia, a postupujte podľa pokynov na obrazovke.

8. Po skončení všetkých testov zatvorte testovacie okno. Vráťte sa do Main Menu (hlavné menu) diagnostiky Dell.
9. Zatvorením okna hlavnej ponuky ukončíte nástroj Dell Diagnostics a reštartujete počítač.

## Spustíte program Dell Diagnostics z disku Drivers and Utilities (Ovládače a obslužné programy)


Pred spustením programu Dell Diagnostics vstúpte do programu nastavenia systému (pozri [Program Nastavenie systému](#)), skontrolujte informácie o konfigurácii počítača a zaistite, aby zariadenie, ktoré chcete testovať, bolo zobrazené v programe nastavenia systému a bolo aktívne.

1. Vložte disk *Drivers and Utilities (Ovládače a obslužné programy)* do optickej mechaniky.
2. Reštartujte počítač.
3. Keď sa zobrazí logo DELL, ihneď stlačte <F12>.

 **POZNÁMKA:** Ak dlhšiu dobu držíte stlačený niektorý kláves, môže dôjsť k poruche klávesnice. Aby ste zabránili novej poruche klávesnice, stlačte a uvoľnite kláves <F12> v párných intervaloch a otvorte **ponuku zariadenia pre zavádzanie**.

Ak budete čakať prídlho a zobrazí sa logo operačného systému, vyčkajte až kým nevidíte pracovnú plochu Microsoft Windows, potom vypnite počítač a skúste znovu.

4. Keď sa objaví zoznam s bootovacími zariadeniami, šípku nahor alebo nadol zvýraznite položku **Jednotka CD/DVD/CD-RW** a potom stlačte <Enter>.


 **POZNÁMKA:** Pomocou ponuky jednorazového bootovania zmeníte bootovaciu postupnosť iba aktuálneho bootovania. Po opätovnom naštartovaní počítača zavedie systém podľa postupnosti špecifikovanej v programe Nastavenie systému.

5. Stlačením ľubovoľného klávesu potvrdíte spustenie z disku CD/DVD.


Ak budete čakať prídlho a zobrazí sa logo operačného systému, vyčkajte až kým nevidíte pracovnú plochu Microsoft Windows, potom vypnite počítač a skúste znovu.

6. Napíšte 1, ak chcete **Spustiť 32-bitovú verziu nástroja Dell Diagnostics**.
7. V ponuke **Dell Diagnostics** napíšte 1, ak chcete zvoliť **Diagnostiku Dell 32 bit pre zdrojové CD (grafické používateľské rozhranie)**.

8. Stláčaním klávesu <Tab> vyberte možnosť **Test System** (Testovať systém) a potom stlačte kláves <Enter>.

 **POZNÁMKA:** Odporúča sa, aby ste zvolili **Test System** (testovať systém), čo vykoná kompletný test vášho počítača. Zvolením možnosti **Test Memory** (Testovať pamäť) spustíte rozšírený test pamäti, ktorý môže trvať až tridsať minút alebo viac. Po dokončení testu si zaznamenajte výsledky testu a stlačením ľubovoľného klávesu sa vráťte do predchádzajúcej ponuky.

9. V hlavnej ponuke nástroja Dell Diagnostics kliknite na ľavé tlačidlo myši alebo stlačte kláves <Tab> a potom <Enter>, čím vyberiete test, ktorý chcete spustiť (pozrite [Okno Main Menu \(Hlavná ponuka\) nástroja Dell Diagnostics](#)).

 **POZNÁMKA:** Kód chyby a popis problému si zapíšte presne tak, ako sa zobrazia, a postupujte podľa pokynov na obrazovke.

10. Po skončení všetkých testov zatvorte testovacie okno. Vráťte sa do Main Menu (hlavné menu) diagnostiky Dell.
11. Zatvorením okna hlavnej ponuky ukončíte nástroj Dell Diagnostics a reštartujete počítač.
12. Vyberte disk *Drivers and Utilities (Ovládače a obslužné programy)* z optickej mechaniky.


## Okno Main Menu (Hlavná ponuka) nástroja Dell Diagnostics

Po načítaní nástroja Dell Diagnostics sa zobrazí nasledujúca ponuka:

Možnosť	Funkcia
Testovať pamäť	Spustiť samostatný test pamäti

Testovať systém	Spustiť diagnostiku systému
Skončiť	Ukončiť diagnostiku

Stláčaním klávesu <Tab> si zvolíte požadovaný test a potom stlačíte kláves <Enter>.


 **POZNÁMKA:** Odporúča sa, aby ste zvolili **Test System** (testovať systém), čo vykoná kompletný test vášho počítača. Zvolením možnosti **Test Memory** (Testovať pamäť) spustíte rozšírený test pamäti, ktorý môže trvať až tridsať minút alebo viac. Po dokončení testu si zaznamenajte výsledky testu a stlačením ľubovoľného klávesu sa vrátite do tejto ponuky.

Po výbere položky **Testovať systém** sa zobrazí nasledujúca ponuka:

Možnosť	Funkcia
Expresný test	Vykoná rýchly test zariadení v systéme. Test zvyčajne trvá 10 až 20 minút.  <b>POZNÁMKA:</b> Expresný test si nevyžaduje žiadnu spoluprácu z vašej strany. Najprv spustíte expresný test, aby sa zvýšila pravdepodobnosť rýchleho stanovenia problému.
Rozšírený test	Vykoná dôkladný test zariadení v systéme. Zvyčajne to trvá hodinu alebo dlhšie.  <b>POZNÁMKA:</b> Rozšírený test vyžaduje váš pravidelný vstup, aby ste odpovedali na konkrétne otázky.
Vlastný test	Používa sa na testovanie špecifického zariadenia alebo vytvorenie vlastných testov, ktoré sa majú spustiť.
Strom symptómov	Umožní vám zvoliť testy na základe symptómu problému, ktorý máte. Táto možnosť uvádza najbežnejšie symptómy.

 **POZNÁMKA:** Odporúčame vám zvoliť si **Rozšírený test**, ktorý spustí dôkladnejšiu kontrolu zariadení počítača.

Ak sa v priebehu testu vyskytne problém, zobrazí sa hlásenie s kódom chyby a popisom problému. Kód chyby a popis problému si zapíšte presne, ako sú zobrazené a postupujte podľa pokynov na obrazovke. Ak problém nedokážete vyriešiť, kontaktujte spoločnosť Dell (pozrite [Kontaktovanie spoločnosti Dell](#)).

 **POZNÁMKA:** Pri kontaktovaní technickej podpory Dellu majte pripravenú vašu servisnú visačku. Servisný štítek počítača sa nachádza vo vrchnej časti každej testovacej obrazovky.


Nasledujúce karty poskytujú ďalšie informácie týkajúce sa testov spúšťaných z možností **Custom Test** (Vlastný test) alebo **Symptom Tree** (Strom symptómov):

Karta	Funkcia
Výsledky	Zobrazí výsledky testu a všetky zistené chyby.
Chyby	Zobrazí stav chýb, kódy chýb a popis problému.
Pomocník	Popisuje test a akékoľvek požiadavky pre vykonanie testu.
Konfigurácia	Zobrazí hardvérovú konfiguráciu vybraného zariadenia.  Dell Diagnostics získava z programu Nastavenia systému, z pamäte a rôznych interných testov informácie o konfigurácii všetkých zariadení a tieto informácie zobrazí v zozname zariadení v ľavom podokne obrazovky.  <b>POZNÁMKA:</b> Zoznam zariadení nemusí obsahovať názvy všetkých súčastí nainštalovaných v počítači alebo všetkých zariadení pripojených k počítaču.
Parametre	Umožňuje prispôsobiť test zmenou nastavenia testu.

## Riešenie problémov

Pri odstraňovaní problémov počítača postupujte podľa týchto tipov:

- 1 Ak ste pridali alebo odstránili nejakú časť skôr než sa problém vyskytol, pozrite si inštalčné postupy a uistite sa, či táto časť bola správne nainštalovaná.
- 1 Ak nefunguje periférne zariadenie, presvedčte sa, či je správne pripojené.
- 1 Ak sa na obrazovke zobrazí nejaké chybové hlásenie, zapíšte si jeho presné znenie. Toto hlásenie môže pomôcť personálu technickej podpory zistiť a odstrániť problémy.
- 1 Ak sa v programe vyskytne chybové hlásenie, pozrite si dokumentáciu k programu.

 **POZNÁMKA:** Postupy v tomto dokumente boli napísané pre predvolené zobrazenie Windows, takže ak si váš počítač Dell™ nastavíte na zobrazenie Windows Classic, tieto nemusia platiť.

## Problémy s batériou



 **UPOZORNENIE:** V prípade nesprávnej inštalácie novej batérie hrozí nebezpečenstvo výbuchu. Batériu vždy nahradte rovnakým alebo ekvivalentným typom podľa odporúčania výrobcu. Použité batérie zlikvidujte podľa pokynov výrobcu.

 **UPOZORNENIE:** Skôr, ako začnete s ktorýmkoľvek z postupov v tejto časti, osvojte si bezpečnostné pokyny, ktoré boli dodané s vaším počítačom. Ďalšie bezpečnostné informácie nájdete na stránke Regulatory Compliance (súlad s normami) na adrese [www.dell.com/regulatory\\_compliance](http://www.dell.com/regulatory_compliance).

**Vymeňte batériu** — Ak musíte po zapnutí počítača vždy meniť čas a dátum alebo ak sa počas spúšťania zobrazuje nesprávny čas a dátum, vymeňte batériu (pozri [Gombiková batéria](#)). Ak batéria stále nefunguje správne, kontaktujte spoločnosť Dell na adrese [support.dell.com](http://support.dell.com).

## Problémy s jednotkou


 **UPOZORNENIE:** Skôr, ako začnete s ktorýmkoľvek z postupov v tejto časti, osvojte si bezpečnostné pokyny, ktoré boli dodané s vaším počítačom. Ďalšie bezpečnostné informácie nájdete na stránke Regulatory Compliance (súlad s normami) na adrese [www.dell.com/regulatory\\_compliance](http://www.dell.com/regulatory_compliance).

**Skontrolujte, či Microsoft® Windows® danú jednotku rozpoznáva.** —

*Windows XP:*

- 1 Kliknite na **Štart** a kliknite na **Môj počítač**.

*Windows Vista®:*

- 1 Kliknite na tlačidlo **Štart systému Windows Vista**  a kliknite na položku **Počítač**.

Ak disková jednotka nie je uvedená v zozname, vykonajte pomocou vášho antivírusového programu úplné skenovanie, aby sa našli a odstránili vírusy. Vírusy môžu niekedy zabrániť systému Windows, aby diskovú jednotku rozpoznal.

**Otestujte jednotku** — Vložte iný disk, aby ste vylúčili možnosť, že pôvodná jednotka je chybná.


**Vyčistite jednotku alebo disk.** — Pozri „Čistenie počítača“ v *Instalačné a stručné referenčné príručke*.


**Skontrolujte pripojenia káblov**

**Spustite Sprievodcu pri riešení problémov s hardvérom** — Pozri [Sprievodca pri riešení problémov s hardvérom](#).

**Spustite program Diagnostika Dell** — Pozri [Dell Diagnostics](#).

## Problémy s optickou jednotkou

 **POZNÁMKA:** Vysokorychlostné vibrácie optickej jednotky sú normálne a môžu spôsobovať hluk, ktorý neoznačuje poruchu jednotky alebo nosiča.

 **POZNÁMKA:** Vzhľadom na odlišné formáty diskov v rôznych oblastiach sveta nefungujú všetky DVD tituly vo všetkých DVD jednotkách.

**Nastavte kontrolu hlasitosti Windows** —

- 1 Kliknite na ikonu s reproduktorom v pravom dolnom rohu obrazovky.
- 1 Ubezpečte sa, že zvuk je zapnutý, a to tak, že kliknete na posuvnú lištu a potiahnete ju myšou.
- 1 Kliknutím na zaškrtnuté políčka sa presvedčíte, či zvuk nie je vypnutý.

**Skontrolujte reproduktory a subwoofer** — Pozri [Zvuk a problémy s reproduktormi](#).

## Problémy so zápisom na optickú jednotku

**Zatvorte ostatné programy** — Optická jednotka musí počas zápisu prijímať rovnomerný prúd údajov. Ak sa prúd preruší, dôjde k chybe. Pred zápisom na optickú jednotku skúste zatvoriť všetky programy.

**Pred zápisom na disk vypnite pohotovostný režim Windows** — Vyhľadajte kľúčové slovo *standby* [pohotovostný režim] v Pomocníkovi a podpore Windows pre informácie o režimoch riadenia spotreby.

## Problémy s pevným diskom

### Spustíte nástroj Kontrola disku —

Windows XP:

1. Kliknite na **Štart** a kliknite na Môj počítač.
2. Kliknite pravým tlačidlom na **lokálny disk C:**.
3. Kliknite na **Vlastnosti** → **Nástroje** → **Skontrolovať teraz**.
4. Kliknite na **Skenovať a pokúsiť sa obnoviť zlé sektory a kliknite na Štart**.

Windows Vista:

1. Kliknite na **Štart** a kliknite na **Počítač**.
2. Kliknite pravým tlačidlom na **lokálny disk C:**.
3. Kliknite na **Vlastnosti** → **Nástroje** → **Skontrolovať teraz**.

Môže sa zobrazíť okno **Ovládanie používateľských kont**. Ak máte na počítači práva správcu, kliknite na **Pokračovať**; v opačnom prípade kontaktujte svojho správcu, aby ste mohli pokračovať v požadovanej činnosti.

4. Postupujte podľa pokynov na obrazovke.

## Chybové hlásenia



**UPOZORNENIE: Skôr, ako začnete s ktorýmkoľvek z postupov v tejto časti, osvojte si bezpečnostné pokyny, ktoré boli dodané s vaším počítačom. Ďalšie bezpečnostné informácie nájdete na stránke Regulatory Compliance (súlad s normami) na adrese [www.dell.com/regulatory\\_compliance](http://www.dell.com/regulatory_compliance).**

Ak chybové hlásenie nie je uvedené v zozname, pozrite si dokumentáciu k operačnému systému alebo programu, ktorý bol zapnutý, keď sa hlásenie zobrazilo.

**A filename cannot contain any of the following characters: \ / : \* ? " < > | —** V názvoch súborov tieto znaky nepoužívajte.

**A required .DLL file was not found (Požadovaný súbor .DLL sa nepodarilo nájsť)** — V programe, ktorý sa pokúšate otvoriť, chýba dôležitý súbor. Program odstráňte a potom znovu nainštalujte.

Windows XP:

1. Kliknite na **Štart** → **Ovládací panel** → **Pridať alebo odstrániť programy** → **Programy a funkcie**.
2. Zvoľte program, ktorý chcete odstrániť.
3. Kliknite na **Odinštalovať**.
4. Pozrite si dokumentáciu k programu, kde nájdete pokyny k inštalácii.

Windows Vista:

1. Kliknite na **Štart** → **Ovládací panel** → **Programy** → **Programy a funkcie**.
2. Zvoľte program, ktorý chcete odstrániť.
3. Kliknite na **Odinštalovať**.
4. Pozrite si dokumentáciu k programu, kde nájdete pokyny k inštalácii.

**drive letter: \ is not accessible (jednotka označená písmenom :\ nie je prístupná). The device is not ready [zariadenie nie je pripravené]** — Jednotka nedokáže prečítať disk. Insert a disk into the drive and try again (Do jednotky vložte disk a skúste znovu)

**Vložte bootovateľné médium.** — Vložte zavádzacie CD alebo DVD.

**Not enough memory or resources (Nedostatok pamäti alebo zdrojov). Close some programs and try again (Zatvorte niektoré programy a skúste znovu)** — Zatvorte všetky okná a otvorte program, ktorý chcete používať. V niektorých prípadoch budete musieť reštartovať počítač, aby ste mohli obnoviť zdroje počítača. Ak je tomu tak, spustíte program, ktorý chcete použiť ako prvý.

**Operating system not found (Operačný systém sa nenašiel)** — Obráťte sa na spoločnosť Dell (pozrite [Kontaktovanie spoločnosti Dell](#)).

## IEEE 1394 Problémy so zariadením

 **UPOZORNENIE:** Skôr, ako začnete s ktorýmkoľvek z postupov v tejto časti, osvojte si bezpečnostné pokyny, ktoré boli dodané s vaším počítačom. Ďalšie bezpečnostné informácie nájdete na stránke Regulatory Compliance (súlad s normami) na adrese [www.dell.com/regulatory\\_compliance](http://www.dell.com/regulatory_compliance).

 **POZNÁMKA:** Váš počítač podporuje len štandard IEEE 1394a.

Ubepečte sa, že kábel zariadenia IEEE 1394 je správne vložený do zariadenia a do konektora počítača

Ubepečte sa, že zariadenie IEEE 1394 je povolené v nastaveniach systému — Informácie o pomoci nájdete v časti [Program Nastavenie systému](#).

Ubepečte sa, že zariadenie IEEE 1394 je rozpoznané systémom Windows —

*Windows XP:*

1. Kliknite na **Štart** a kliknite na **Ovládací panel**.
2. Pod položkou **Vybrať kategóriu**, kliknite na **Výkon a údržba** → **Systém** → **Vlastnosti systému** → **Hardvér** → **Správca zariadení**.

*Windows Vista:*

1. Kliknite na **Štart** → **Ovládací panel** → **Hardvér a zvuk**.
2. Kliknite na **Správca zariadení**.

Ak sa zariadenie IEEE 1394 nachádza v zozname, Windows zariadenie rozpoznáva.

**Ak máte problémy so zariadením Dell IEEE 1394** — Obráťte sa na spoločnosť Dell (pozrite [Kontaktovanie spoločnosti Dell](#)).

**Ak máte problémy so zariadením IEEE 1394, nie značky Dell** — Kontaktujte výrobcu zariadenia IEEE 1394.

## Problémy s klávesnicou

 **UPOZORNENIE:** Skôr, ako začnete s ktorýmkoľvek z postupov v tejto časti, osvojte si bezpečnostné pokyny, ktoré boli dodané s vaším počítačom. Ďalšie bezpečnostné informácie nájdete na stránke Regulatory Compliance (súlad s normami) na adrese [www.dell.com/regulatory\\_compliance](http://www.dell.com/regulatory_compliance).

**Skontrolujte kábel klávesnice** —

1. Ubepečte sa, že kábel klávesnice je pevne zapojený do počítača.
1. Vypnite počítač (pozri [Skôr než začnete pracovať s počítačom](#)), opätovne pripojte kábel klávesnice tak, ako je to znázornené v schéme nastavenia pre váš počítač a potom ho opäť zapnite.
1. Ubepečte sa, že kábel nie je poškodený ani opotrebovaný a skontrolujte konektory káblov, či nemajú ohnuté alebo zlomené kolíky. Vyrovnejte prípadne ohnuté kolíky.
1. Vyberte predlžovacie káble klávesnice a klávesnicu zapojte priamo do počítača.

**Otestujte klávesnicu** — Pripojte k počítaču správne fungujúcu klávesnicu a skúste ju použiť znovu.

Spustite Sprievodcu pri riešení problémov s hardvérom — Pozri [Sprievodca pri riešení problémov s hardvérom](#).

## Blokovanie a problémy softvéru


 **UPOZORNENIE:** Skôr, ako začnete s ktorýmkoľvek z postupov v tejto časti, osvojte si bezpečnostné pokyny, ktoré boli dodané s vaším počítačom. Ďalšie bezpečnostné informácie nájdete na stránke Regulatory Compliance (súlad s normami) na adrese [www.dell.com/regulatory\\_compliance](http://www.dell.com/regulatory_compliance).

### Počítač sa nespúšťa

**Skontrolujte diagnostické kontrolky** — Pozri [Kontrolky napájania](#).

Ubepečte sa, že sieťový kábel je riadne zapojený do počítača a do elektrickej zásuvky

### Počítač nereaguje

 **OZNÁMENIE:** Ak nedokážete vypnúť operačný systém, môžete stratiť dáta.


**Vypnite počítač** — Ak po stlačení klávesu na klávesnici alebo po pohnutí myšou počítač nereaguje, stlačte a podržte vypínač napájania po dobu min. 8 až 10 sekúnd (až kým sa počítač nevypne) a potom počítač reštartujte.

## Niektorý program prestáva odpovedať

Ukončíte tento program —

1. Súčasným stlačením klávesov <Ctrl><Shift><Esc> spustíte Správcu úloh.
2. Kliknite na kartu **Aplikácie**.
3. Kliknite na program, ktorý neodpovedá.
4. Kliknite na pokyn **Ukončiť úlohu**.

## Program opakovane padá

 **POZNÁMKA:** K väčšine softvéru existujú pokyny na inštaláciu v dokumentácii alebo na CD alebo DVD.

**Skontrolujte si dokumentáciu k softvéru** — Ak je to potrebné, program odinštalujte a potom nanovo nainštalujte.

## Program je určený pre starší operačný systém Windows

Spustíte Sprievodcu kompatibilitou programu —


*Windows XP:*

Sprievodca kompatibilitou programu nakonfiguruje program, aby fungoval v podobnom prostredí ako prostredie operačného systému, ktoré sa odlišuje od XP.

1. Kliknite na **Štart**→ **Všetky programy**→ **Príslušenstvo**→ **Sprievodca kompatibilitou programu**→ **Ďalej**.
2. Postupujte podľa pokynov na obrazovke.

*Windows Vista:*

Sprievodca kompatibilitou programu nakonfiguruje program tak, aby fungoval v prostredí podobnom prostrediu operačného systému, ktoré sa odlišuje od Windows Vista.

1. Kliknite na **Štart**  → **Ovládací panel**→ **Programy**→ **S touto verzíou Windows použít starší program**.
2. V uvítacej obrazovke kliknite na **Ďalej**.
3. Postupujte podľa pokynov na obrazovke.

## Zobrazí sa modrá obrazovka

**Vypnite počítač** — Ak po stlačení klávesu na klávesnici alebo po pohnutí myšou počítač nereaguje, stlačte a podržte vypínač napájania po dobu min. 8 až 10 sekúnd (až kým sa počítač nevypne) a potom počítač reštartujte.

## Iné problémy softvéru

**Skontrolujte softvérovú dokumentáciu alebo kontaktujte výrobcu softvéru , ktorý vám poskytne informácie týkajúce sa odstraňovania problémov** —

- 1 Ubezpečte sa, či je program kompatibilný s operačným systémom, ktorý je nainštalovaný na vašom počítači.
- 1 Presvedčte sa, či počítač spĺňa minimálne hardvérové požiadavky na používanie daného softvéru. Pozrite si softvérovú dokumentáciu pre ďalšie informácie.
- 1 Presvedčte sa, či je program správne nainštalovaný a nakonfigurovaný.
- 1 Overte si, či ovládače zariadenia nie sú v konflikte s programom.
- 1 Ak je to potrebné, program odinštalujte a potom nanovo nainštalujte.

Okamžite zálohujte súbory

**Na kontrolu pevného disku, CD alebo DVD diskov používajte antivírusový program**

Uložte a zatvorte všetky otvorené súbory alebo programy a vypnite počítač cez ponuku **Štart**

## Problémy pamäte

 **UPOZORNENIE:** Skôr, ako začnete s ktorýmkoľvek z postupov v tejto časti, osvojte si bezpečnostné pokyny, ktoré boli dodané s vaším počítačom. Ďalšie bezpečnostné informácie nájdete na stránke Regulatory Compliance (súlad s normami) na adrese [www.dell.com/regulatory\\_compliance](http://www.dell.com/regulatory_compliance).

#### Ak sa zobrazí hlásenie o nedostatku pamäti —

- 1 Uložte a zatvorte všetky otvorené súbory a zatvorte všetky otvorené programy, ktoré nepoužívate a zistite, či to vyrieši problém.
- 1 Pozrite si dokumentáciu k softvéru pre minimálne požiadavky pamäti. V prípade potreby nainštalujte prídavnú pamäť (pozri [Demontáž alebo prídanie pamäťového modulu](#)).
- 1 Pamäťové moduly opätovne nasadzte, aby ste sa uistili, že počítač úspešne komunikuje s pamäťou.
- 1 Spustite diagnostiku Dell (pozrite [Dell Diagnostics](#)).

#### Ak sa vyskytli iné problémy s pamäťou —

- 1 Znova nainštalujte pamäťové moduly (pozri [Demontáž alebo prídanie pamäťového modulu](#)) a overte si, či počítač úspešne komunikuje s pamäťou.
- 1 V každom prípade dodržujte smernice na inštaláciu pamäte.
- 1 Presvedčte sa, či pamäť, ktorú používate, podporuje váš počítač. Viac informácií o type pamäte podporovanom vaším počítačom nájdete v časti „Špecifikácie“ v *Instalačné a stručné referenčné príručke*.
- 1 Spustite diagnostiku Dell (pozrite [Dell Diagnostics](#)).

## Problémy s myšou

 **UPOZORNENIE:** Skôr, ako začnete s ktorýmkoľvek z postupov v tejto časti, osvojte si bezpečnostné pokyny, ktoré boli dodané s vaším počítačom. Ďalšie bezpečnostné informácie nájdete na stránke Regulatory Compliance (súlad s normami) na adrese [www.dell.com/regulatory\\_compliance](http://www.dell.com/regulatory_compliance).

#### Skontrolujte kábel myši —

- 1 Ubezpečte sa, že kábel nie je poškodený ani opotrebovaný a skontrolujte konektory káblov, či nemajú ohnuté alebo zlomené kolíky. Vyrovnajte prípadne ohnuté kolíky.
- 1 Vyberte všetky predlžovacie káble myši a myš zapojte priamo do počítača.
- 1 Overte si, že káble myši sú pripojené podľa diagramu inštalácie pre váš počítač.

#### Reštartujte počítač —

1. Na zobrazenie ponuky **Štart** stlačte súčasne klávesy <Ctrl><Esc>.
2. Stlačte <u>, stlačte klávesy so šípkami nahor a nadol, čím zvýrazníte **Vypnúť** alebo **Vypnúť počítač** a potom stlačte <Enter>.
3. Po vypnutí počítača znovu zapojte kábel myši podľa znázornenia na diagrame inštalácie.
4. Zapnite počítač.

**Otestujte myš** — Pripojte k počítaču správne fungujúcu myš a skúste ju použiť znovu.

#### Skontrolujte nastavenia myši —

*Windows XP*

1. Kliknite na **Štart** → **Ovládací panel** → **Myš**.
2. Nastavenia podľa potreby upravte.

*Windows Vista:*

1. Kliknite na **Štart**  → **Ovládací panel** → **Hardvér a zvuk** → **Myš**.
2. Nastavenia podľa potreby upravte.

#### Znovu nainštaluje ovládač myši

Spustite Sprievodcu pri riešení problémov s hardvérom — Pozri [Sprievodca pri riešení problémov s hardvérom](#).

## Problémy so sieťou

 **UPOZORNENIE:** Skôr, ako začnete s ktorýmkoľvek z postupov v tejto časti, osvojte si bezpečnostné pokyny, ktoré boli dodané s vaším počítačom. Ďalšie bezpečnostné informácie nájdete na stránke Regulatory Compliance (súlad s normami) na adrese [www.dell.com/regulatory\\_compliance](http://www.dell.com/regulatory_compliance).

**Skontrolujte konektor sieťového kábla** — Ubezpečte sa, že kábel siete je pevne vložený do sieťového konektora v zadnej časti počítača a do kolíkového konektora siete.

**Skontrolujte sieťové kontrolky na zadnej strane počítača** — Ak kontrolka integrity spojenia nesvieti (pozri „O počítači“ v *Instalačné a stručné referenčné príručke*), nedochádza ku komunikácii po sieti. Vymeňte sieťový kábel.

**Reštartujte počítač a znovu sa prihláste do siete**

**Skontrolujte nastavenia siete** — Spojte sa s vaším správcom siete alebo osobou, ktorá nastavovala vašu sieť, a overte, že sú nastavenia siete správne a že sieť funguje.

**Spustite Sprievodcu pri riešení problémov s hardvérom** — Pozri [Sprievodca pri riešení problémov s hardvérom](#).

## Problémy výkonu

 **UPOZORNENIE: Skôr, ako začnete s ktorýmkoľvek z postupov v tejto časti, osvojte si bezpečnostné pokyny, ktoré boli dodané s vaším počítačom.** Ďalšie bezpečnostné informácie nájdete na stránke Regulatory Compliance (súlads s normami) na adrese [www.dell.com/regulatory\\_compliance](http://www.dell.com/regulatory_compliance).

**Ak indikátor napájania svieti na modro a počítač nereaguje** — Pozri [Kontrolky napájania](#).

**Ak kontrolka napájania bliká na modro** — Počítač je v pohotovostnom režime. Stlačte niektorú klávesu na klávesnici, pohnite myšou, alebo stlačte hlavný vypínač, čím obnovíte normálnu činnosť.

**Ak kontrolka napájania nesvieti** — Počítač je buď vypnutý, alebo nie je napájaný.

- 1 Napájací kábel znovu zasuňte do zásuvky napájania na zadnej strane počítača aj do elektrickej zásuvky.
- 1 Vynechajte elektrické rozvodky, predlžovacie káble napájania a ostatné ochranné zariadenia napájania, aby ste si overili, či sa počítač správne zapína.
- 1 Presvedčte sa, či sú všetky elektrické rozvodky zapojené do elektrickej zásuvky a či sú zapnuté.
- 1 Skúškou pomocou iného zariadenia, ako napr. lampa, si overte, či elektrická prípojka funguje.
- 1 Presvedčte sa, či je hlavný napájací kábel a kábel predného panela bezpečne pripojený k systémovej doske (pozri [Komponenty systémovej dosky](#)).

**Ak bliká žltý svetelný indikátor napájania, zaznie zvukový kód č. 3** — Elektrický prúd prichádza do počítača, ale systémovej doska môže byť poruchová.

- 1 Presvedčte sa, že spínač voľby napätia je nastavený tak, aby sa zhodoval so sieťovým napätím používaným vo vašej krajine (ak je to aplikovateľné).
- 1 Presvedčte sa, že všetky komponenty a káble sú správne nainštalované a bezpečne pripojené k systémovej doske (pozri [Komponenty systémovej dosky](#)).

**Ak kontrolka napájania bliká neprerušovane žltá** — Zariadenie možno nefunguje správne alebo je nesprávne nainštalované.


- 1 Presvedčte sa, či sieťový kábel procesora je bezpečne pripojený k napäťovému konektoru systémovej dosky (NAPÁTIE2) (pozri [Komponenty systémovej dosky](#)).
- 1 Demontujte a potom znovu nainštalujte pamäťové moduly (pozri [Demontáž alebo prídanie pamäťového modulu](#)).
- 1 Odnímate a potom opätovne nainštalujte všetky rozširujúce karty, vrátane grafických kariet (pozri [Karty PCI a PCI Express](#)).

**Odstráňte rušenie** — Niektoré možné príčiny rušenia sú:

- 1 predlžovacie káble napájania, klávesnice a myši
- 1 priveľa zariadení zapojených na tú istú rozvodku
- 1 viacero rozvodiek zapojených do tej istej elektrickej zásuvky

## Problémy s tlačiarňou

 **UPOZORNENIE: Skôr, ako začnete s ktorýmkoľvek z postupov v tejto časti, osvojte si bezpečnostné pokyny, ktoré boli dodané s vaším počítačom.** Ďalšie bezpečnostné informácie nájdete na stránke Regulatory Compliance (súlads s normami) na adrese [www.dell.com/regulatory\\_compliance](http://www.dell.com/regulatory_compliance).

 **POZNÁMKA:** Ak potrebujete technickú pomoc týkajúcu sa tlačiarne, kontaktujte výrobcu tlačiarne.

**Pozrite si dokumentáciu k tlačiarňam** — Pozrite si dokumentáciu k nastaveniu a informácie o odstraňovaní problémov.

**Ubezpečte sa, že je tlačiareň zapnutá**

**Skontrolujte káblové spojenia tlačiarne** —

- 1 Pozrite si dokumentáciu k tlačiarňam, kde nájdete informácie o pripojení káblov.

- 1 Presvedčte sa, že káble tlačiarne sú bezpečne zapojené do tlačiarne a do počítača.

**Otestujte elektrickú prípojku** — Skúškou pomocou iného zariadenia, ako napr. lampa, si overte, či elektrická prípojka funguje.

**Overte si, či tlačiareň je rozpoznaná systémom Windows** —

*Windows XP:*

1. Kliknite na **Štart** → **Ovládací panel** → **Tlačiarne a iný hardvér** → **Pozrieť nainštalované tlačiarne alebo faxové tlačiarne**.
2. Ak je tlačiareň na zozname, kliknite pravým tlačidlom myši na ikonu tlačiarne.
3. Kliknite na **Vlastnosti** → **Porty**. V prípade paralelnej tlačiarne sa presvedčte, či nastavenie **Tlačíť na nasledujúci port(y)**: je LPT1 (Port tlačiarne). V prípade tlačiarne USB sa presvedčte, že nastavenie **Tlačíť na nasledujúci port(y)**: je USB.


*Windows Vista:*

1. Kliknite na **Štart** → **Ovládací panel** → **Hardvér a zvuk** → **Tlačiareň**.
2. Ak je tlačiareň na zozname, kliknite pravým tlačidlom myši na ikonu tlačiarne.
3. Kliknite na **Vlastnosti** a kliknite na **Porty**.
4. Nastavenia upravte podľa potreby.

**Znovu nainštalujte ovládač tlačiarne** — Pozrite si dokumentáciu k tlačiarňam, kde nájdete informácie o preinštalovaní ovládača tlačiarne.

## Problémy so skenerom

 **UPOZORNENIE:** Skôr, ako začnete s ktorýmkoľvek z postupov v tejto časti, osvojte si bezpečnostné pokyny, ktoré boli dodané s vaším počítačom. Ďalšie bezpečnostné informácie nájdete na stránke Regulatory Compliance (súlad s normami) na adrese [www.dell.com/regulatory\\_compliance](http://www.dell.com/regulatory_compliance).

 **POZNÁMKA:** Ak potrebujete technickú pomoc týkajúcu sa skenera, kontaktujte jeho výrobcu.

**Pozrite si dokumentáciu ku skeneru** — Pozrite si dokumentáciu k inštalácii skenera a informácie o odstraňovaní problémov.

**Skener odblokujte** — Ubezpečte sa, že skener je odblokovaný (ak má blokovaciu záložku alebo tlačidlo).

**Reštartujte počítač a skener znovu vyskúšajte**

**Skontrolujte pripojenia káblov** —

- 1 Pozrite si dokumentáciu ku skeneru, kde nájdete informácie o káblových spojeniach.
- 1 Presvedčte sa, že káble skenera sú bezpečne pripojené k skeneru a k počítaču.

**Overte si, či Microsoft Windows rozpoznáva daný skener** —

*Windows XP:*

1. Kliknite na **Štart** → **Ovládací panel** → **Tlačiarne a iný hardvér** → **Skenery a kamery**.
2. Ak sa váš skener nachádza na zozname, Windows ho rozpoznáva.

*Windows Vista:*

1. Kliknite na **Štart** → **Ovládací panel** → **Hardvér a zvuk** → **Skenery a kamery**.
2. Ak sa skener nachádza na zozname, Windows ho rozpoznáva.

**Preinštalujte ovládač skenera** — Pozrite si dokumentáciu ku skeneru, kde nájdete návod.

## Zvuk a problémy s reproduktormi

 **UPOZORNENIE:** Skôr, ako začnete s ktorýmkoľvek z postupov v tejto časti, osvojte si bezpečnostné pokyny, ktoré boli dodané s vaším počítačom. Ďalšie bezpečnostné informácie nájdete na stránke Regulatory Compliance (súlad s normami) na adrese [www.dell.com/regulatory\\_compliance](http://www.dell.com/regulatory_compliance).

**Z reproduktorov nevychádza žiaden zvuk**

 **POZNÁMKA:** Ovládanie hlasitosti v prehrávačoch MP3 a iných médií môže potlačiť nastavenie hlasitosti Windows. Vždy skontrolujte, či hlasitosť na prehrávačoch médií nebola znížená alebo vypnutá.

**Skontrolujte káblové pripojenia reproduktora** — Presvedčte sa, že reproduktory sú zapojené podľa diagramu inštalácie dodaného spolu s reproduktormi. Ak ste si zakúpili zvukovú kartu, skontrolujte, či sú reproduktory napojené na kartu.

Presvedčte sa, že **subwoofer a reproduktory sú zapnuté** — Pozrite si inštalačnú schému dodanú spolu s reproduktormi. Ak vaše reproduktory sú vybavené ovládačmi hlasitosti, nastavte hlasitosť, basy alebo výšky tak, aby ste odstránili skreslenie.

**Nastavte kontrolu hlasitosti Windows** — Kliknite raz alebo dvakrát na ikonu s reproduktorom v pravom hornom rohu obrazovky. Ubezpečte sa, že hlasitosť je zvýšená a že nie je vypnutý zvuk.

**Odpojte slúchadlá zo zásuvky pre slúchadlá.** — Keď sa do zásuvky pre slúchadlá na prednom paneli počítača pripoja slúchadlá, zvuk z reproduktorov sa automaticky vypne.

**Otestujte elektrickú prípojku** — Skúškou pomocou iného zariadenia, ako napr. lampa, si overte, či elektrická prípojka funguje.

**Odstráňte možnú interferenciu** — Vypnite ventilátory, žiarivky a halogénové lampy v blízkosti, aby ste zistili, či nie sú zdrojom interferencie.

Spustíte diagnostiku reproduktorov

Preinštalujte ovládač zvuku

Spustíte Sprievodcu pri riešení problémov s hardvérom — Pozri [Sprievodca pri riešení problémov s hardvérom](#).


## Zo slúchadiel nevychádza žiaden zvuk

**Skontrolujte káblové pripojenie slúchadiel** — Overte, či je kábel slúchadiel správne zapojený do konektora slúchadiel (pozri [Pohľad do vnútra vášho počítača](#)).


**Nastavte kontrolu hlasitosti Windows** — Kliknite raz alebo dvakrát na ikonu s reproduktorom v pravom hornom rohu obrazovky. Uistite sa, že je hlasitosť zosilnená a že zvuk nie je stlmený.

## Problémy videa a monitora

 **UPOZORNENIE:** Skôr, ako začnete s ktorýmkoľvek z postupov v tejto časti, osvojte si bezpečnostné pokyny, ktoré boli dodané s vaším počítačom. Ďalšie bezpečnostné informácie nájdete na stránke Regulatory Compliance (súladi s normami) na adrese [www.dell.com/regulatory\\_compliance](http://www.dell.com/regulatory_compliance).

 **OZNÁMENIE:** Ak ste počítač dostali s nainštalovanou grafickou kartou PCI, nemusíte pri inštalácii doplnkových grafických kariet kartu odstrániť; karta je potrebná pri odstraňovaní problémov. Ak vyberiete kartu, uložte ju na bezpečnom mieste. Informácie o grafickej karte nájdete na adrese [support.dell.com](http://support.dell.com).

### Obrazovka je prázdna

 **POZNÁMKA:** Návod, ako postupovať pri odstraňovaní problémov, nájdete v dokumentácii k monitoru.

### Obrazovka je ťažko čitateľná

#### Skontrolujte káblové pripojenie monitora —

- 1 Uistite sa, že je kábel monitora pripojený k správnej grafickej karte.
- 1 Ak používate voliteľný adaptér DVI-na-VGA sa uistite, že adaptér je správne pripojený ku grafickej karte a k monitoru.
- 1 Overte si, že káble monitora sú pripojené podľa diagramu inštalácie pre váš počítač.
- 1 Vyberte predĺžovacie káble monitora a monitor zapojte priamo do počítača.
- 1 Vymeňte sieťové káble počítača a monitora za iné, aby ste zistili, či nie sú chybné.
- 1 Skontrolujte, či konektory nie sú ohnuté alebo či nemajú zlomené kolíky (je normálne, ak konektory kábla monitora majú chýbajúce kolíky).



#### Skontrolujte kontrolku výkonu monitora —

- 1 Ak kontrolka výkonu svieti alebo bliká, monitor je napájaný.
- 1 Ak kontrolka výkonu nesvieti, silno stlačte tlačidlo a ubezpečte sa, že monitor je zapnutý.
- 1 Ak kontrolka výkonu bliká, stlačte niektorý kláves na klávesnici alebo pohnite myšou a obnovte normálnu činnosť.

**Otestujte elektrickú prípojku** — Skúškou pomocou iného zariadenia, ako napr. lampa, si overte, či elektrická prípojka funguje.

#### Skontrolujte diagnostické kontrolky —

Pozri [Kontrolky napájania](#).

**Skontrolujte nastavenia monitora** — Pozrite si dokumentáciu k zariadeniu, kde nájdete pokyny k nastaveniu kontrastu, jas a odmagnetizovaniu monitora a spustíte samostatný test monitora.

**Subwoofer presuňte ďalej od monitora** — Ak váš systém reproduktorov obsahuje subwoofer, ubezpečte sa, že subwoofer sa nachádza vo vzdialenosti min. 60 cm od monitora.

**Monitor presuňte ďalej od zdrojov externej energie** — Ventilátory, fluorescenčné svetlá, halogénové lampy a iné elektrické zariadenia môžu spôsobiť, že obraz na obrazovke sa bude *triasť*. Vypnite zariadenia v blízkosti, aby ste vylúčili interferenciu.


#### Otočte monitor, aby ste vylúčili jas slnečného svetla a možnú interferenciu

##### Upravte nastavenia zobrazovania v systéme Windows —

*Windows XP:*

1. Kliknite na **Štart** → **Ovládací panel** → **Zobrazenie a témy**.
2. Kliknite na oblasť, ktorú chcete zmeniť, alebo kliknite na ikonu **Obrazovka**.
3. Vyskúšajte rôzne nastavenia **Kvality farby** a **Rozlíšenia obrazovky**.

*Windows Vista:*

1. Kliknite na **Štart**  → **Ovládací panel** → **Hardvér a zvuk** → **Prispôsobovanie** → **Nastavenia displeja**.
2. Podľa potreby nastavte **Rozlíšenie** a **Nastavenia farieb**.

#### Kvalita 3D obrazu je zlá

**Skontrolujte spojenie napájacieho kábla grafickej karty** — Ubezpečte sa, že napájací kábel pre grafickú kartu(y) je správne pripojený ku karte.

**Skontrolujte nastavenia monitora** — Pozrite si dokumentáciu k zariadeniu, kde nájdete pokyny k nastaveniu kontrastu, jas a odmagnetizovaniu monitora a spustíte samostatný test monitora.

#### Len časť displeja je čitateľná

##### Pripojte externý monitor —

1. Vypnite počítač a pripojte k nemu externý monitor.
2. Zapnite počítač a monitor a ovládačmi nastavte jas a kontrast monitora.

Ak externý monitor funguje správne, porucha môže byť v displeji počítača alebo v radiči videa. Kontaktujte spoločnosť Dell (pozri [Kontaktovanie spoločnosti Dell](#)).

---


## Služba Dell Technical Update

Služba Dell Technical Update iniciatívne oznamuje e-mailom softvérové a hardvérové aktualizácie vhodné pre váš počítač. Táto služba je zadarmo a možno si ju upraviť z hľadiska obsahu, formátu a frekvencie získavania oznámení.

Službu Dell Technical Update si môžete rezervovať na [support.dell.com/technicalupdate](https://support.dell.com/technicalupdate).

---

## Pomôcka podpory Dell


Pomôcka podpory Dell je nainštalovaná na vašom počítači a dostupná cez položku Podpora Dell  z ikony na paneli úloh alebo cez tlačidlo **Štart**. Túto pomôcku podpory používajte na získanie informácií technickej podpory, softvérových aktualizácií a zdravotného skenovania počítačového prostredia.

## Prístup k pomôcke Dell Support


K pomôcke Podpora Dell sa môžete dostať cez  ikonu na paneli úloh alebo z ponuky **Štart**.

Ak sa na paneli úloh nezobrazuje ikona Podpora Dell:

1. Kliknite na **Štart**→ **Všetky programy**→ **Podpora Dell**→ **Nastavenia podpory Dell**.
2. Presvedčte sa, či je zaškrtnutá možnosť **Ukázať ikonu na paneli úloh**.

 **POZNÁMKA:** Ak pomôcka Podpora Dell nie je dostupná z ponuky **Štart**, môžete si tento softvér stiahnuť zo [support.dell.com](https://support.dell.com).

Pomôcka Podpora Dell je upravená pre vaše počítačové prostredie.


Ikona  na paneli úloh má rôzne funkcie, keď na ňu kliknete raz, dvakrát alebo pravým tlačidlom.

## Kliknutie na ikonu Podpora Dell

Kliknite raz alebo pravým tlačidlom na  ikonu, aby ste vykonali nasledujúce úlohy:

- 1. Kontrola vášho počítačového prostredia.
- 1. Prezrieť si nastavenia pomôcky Podpora Dell.
- 1. Vstúpiť do súboru Pomocníka pomôcky Podpora Dell.
- 1. Pozrieť si často kladené otázky.
- 1. Dozvedieť sa viac o pomôcke Podpora Dell.
- 1. Vypnúť pomôcku Podpora Dell.

## Dvojité kliknutie na ikonu Podpora Dell

Kliknite dvakrát na  ikonu a manuálne skontrolujte počítačové prostredie, pozrite si často kladené otázky, súbor pomocníka pomôcky Podpora Dell a nastavenia pomôcky Podpora Dell.

Viac informácií o pomôcke Podpora Dell nájdete po kliknutí na otáznik (?) v hornej časti obrazovky **Podpora Dell™**.

---

[Späť na obsah](#)

[Späť na obsah](#)

## Práca na počítači

Servisná príručka pre počítače Dell™ Vostro™ 420/220/220s

- [Odporúčané nástroje](#)
- [Skôr než začnete pracovať s počítačom](#)
- [Pohľad do vnútra vášho počítača](#)
- [Komponenty systémovej dosky](#)
- [Keď ukončíte prácu na počítači](#)

Tento dokument obsahuje postupy pri demontáži a inštalácii súčastí vášho počítača. Pokiaľ nie je uvedené inak, každý postup predpokladá, že:

- 1 ste vykonali kroky, uvedené v časti [Práca na počítači](#).
- 1 Prečítali ste si bezpečnostné informácie dodané spolu s počítačom.
- 1 ste pôvodnú súčasť už pred inštaláciou súčastí demontovali (ak bola nainštalovaná).

 **POZNÁMKA:** Farba počítača a niektorých súčastí počítača sa môže odlišovať od farby uvádzanej v tomto dokumente.


## Odporúčané nástroje


Postupy uvedené v tomto dokumente môžu vyžadovať použitie nasledujúcich nástrojov:


- 1 malý plochý skrutkovač,
- 1 skrutkovač Phillips,
- 1 malé rydlo z umelej hmoty.
- 1 aktualizácia Flash BIOS (viac informácií nájdete na webovej lokalite technickej podpory spoločnosti Dell Support [support.dell.com](http://support.dell.com))


## Skôr než začnete pracovať s počítačom

Dodržiavaním nasledujúcich bezpečnostných pokynov sa vyhnete prípadnému poškodeniu počítača a zaistíte si svoju osobnú bezpečnosť.

 **UPOZORNENIE:** Pred prácou vnútri vášho počítača si prečítajte bezpečnostné pokyny, ktoré ste dostali s vaším počítačom. Ďalšie bezpečnostné informácie nájdete na stránke **Regulatory Compliance (súlad s normami)** na adrese [www.dell.com/regulatory\\_compliance](http://www.dell.com/regulatory_compliance).

 **OZNÁMENIE:** Váš počítač smie opravovať len oprávnený servisný technik. Poškodenie v dôsledku servisu, ktorý nie je oprávnený spoločnosťou Dell, nespadá pod ustanovenia záruky.


 **OZNÁMENIE:** Ak odpájate kábel, ťahajte ho za konektor alebo časť určenú pre ťahanie. Niektoré káble majú konektor zaistený zarážkami; pred odpojením takéhoto kábla stlačte zarážku. Konektory od seba odpájajte plynulým ťahom rovným smerom. Zabráňte tým ohnutiú kolíkov. Skôr než kábel pripojíte, presvedčte sa, či sú oba konektory správne orientované a zarovnané.

 **OZNÁMENIE:** V záujme predídenia poškodeniu počítača vykonajte predtým, než začnete s prácou vo vnútri počítača, nasledovné kroky.

- 1 Pracovný povrch musí byť rovný a čistý, aby sa nepoškriabal kryt počítača.
- 2 Vypnite počítač (pozri [Vypnutie počítača](#)).

 **OZNÁMENIE:** Ak chcete pripojiť sieťový kábel, najskôr odpojte kábel z počítača a potom ho odpojte zo sieťového zariadenia.

- 3 Z počítača odpojte všetky telefónne alebo sieťové káble.
- 4 Odpojte počítač a všetky pripojené zariadenia z elektrických zásuviek.
- 5 Kým je systém odpojený, stlačte a podržte hlavný vypínač, aby ste uzemnili systémovú dosku.

 **OZNÁMENIE:** Predtým ako sa dotknete niečoho vo vnútri počítača, sa musíte uzemniť dotknutím nenatretého kovového povrchu, ako napr. kovu na zadnej strane počítača. Počas práce sa opakovane dotýkajte nenatretého kovového povrchu, aby sa rozptýlila statická elektrina, ktorá by mohla poškodiť vnútorné súčastky.

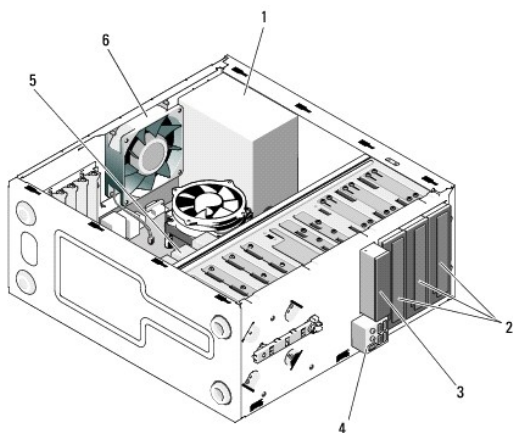
## Vypnutie počítača

 **OZNÁMENIE:** V záujme zabránenia straty údajov predtým, než vypnete počítač, uložte si a zatvorte všetky otvorené súbory a zatvorte všetky otvorené programy.

1. Vypnite operačný systém.
2. Skontrolujte vypnutie počítača a všetkých pripojených zariadení. Ak sa počítač a pripojené zariadenia nevypli pri vypínaní operačného systému automaticky, stlačte a podržte hlavný vypínač po dobu asi 4 sekúnd, čím ich vypnete.

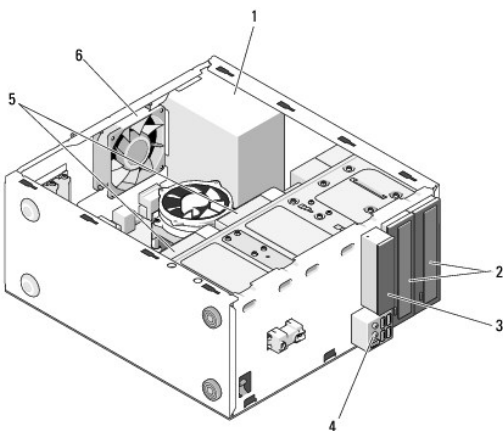
## Pohľad do vnútra vášho počítača

### Vostro™ 420



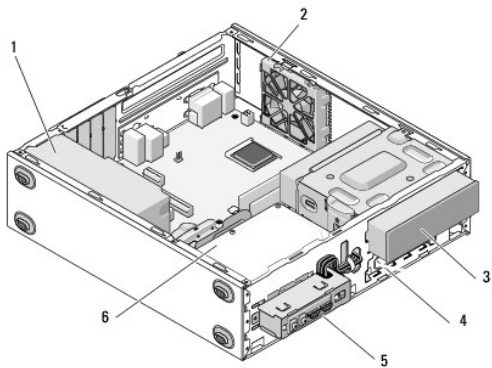
1	napájací zdroj	2	Zásuvky mechaník 5,25 palcov (3)
3	čítačka kariet (voliteľná)	4	panel V/V
5	Zásuvky mechaník 3,5 palca (4)	6	ventilátor šasy

### Vostro 220



1	napájací zdroj	2	Zásuvky mechaník 5,25 palcov (2)
3	čítačka kariet (voliteľná)	4	panel V/V
5	Zásuvky mechaník 3,5 palca (2)	6	ventilátor šasy

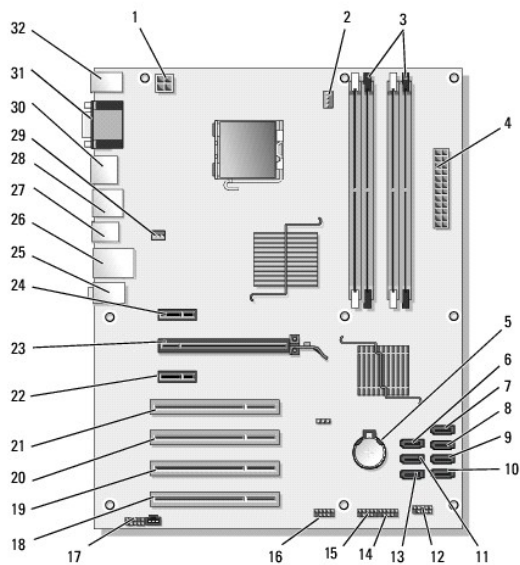
### Vostro 220s



1	napájací zdroj	2	ventilátor šasy
3	optická jednotka	4	čítačka kariet (voliteľná)
5	panel V/V	6	Zásuvky mechaník 3,5 palca (2)

## Komponenty systémovej dosky

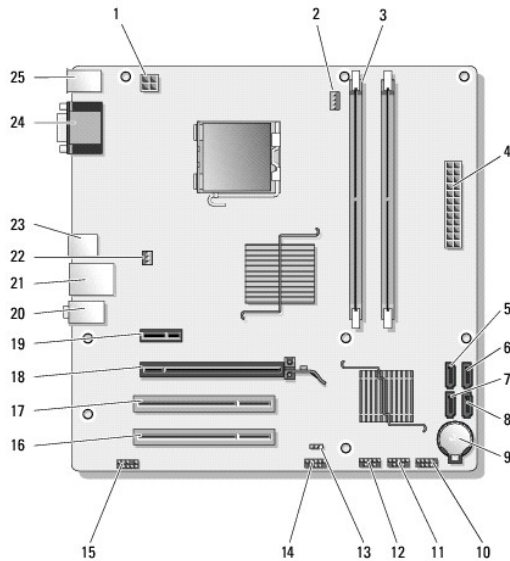
Vostro 420



1	konektor napájania (PWR2)	2	zostava chladiča procesora/napájania ventilátora	3	konektory pamäťových modulov (4) (DIMM_1, DIMM_2, DIMM_3, DIMM_4)
4	hlavný konektor napájania (PWR1)	5	zásuvka pre batériu	6	konektor mechaniky serial ATA 5,25 palcov (SATA4)
7	konektor mechaniky pevného disku serial ATA (SATA3)	8	konektor mechaniky pevného disku serial ATA (SATA2)	9	konektor mechaniky pevného disku serial ATA (SATA1)
10	konektor mechaniky pevného disku serial ATA (SATA0)	11	konektor mechaniky serial ATA 5,25 palcov (SATA5)	12	konektor predného panela vstupov/výstupov
13	konektor mechaniky serial ATA 5,25 palcov (SATA6)	14	konektor USB1 (z predného panela vstupov/výstupov)	15	konektor USB2 (z predného panela vstupov/výstupov)
16	konektor USB3 systémovej dosky	17	konektor zvukového výstupu (F_AUDIO)	18	konektor PCI (PCI4)
19	konektor PCI (PCI3)	20	konektor PCI (PCI2)	21	konektor PCI (PCI 1)

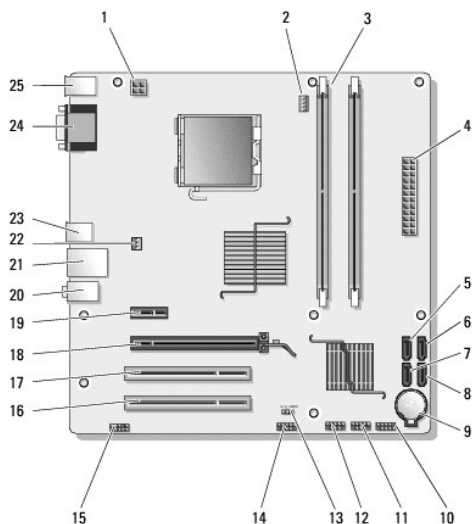
22	konektor pre PCI Express x1 (PCI_E_X1)	23	konektor pre PCI Express x16 (PCI_E_X16)	24	konektor pre PCI Express x1 (PCI_E_X1)
25	audio zásuvky	26	jeden LAN a dva USB porty	27	Porty USB (2)
28	porty USB (2) a konektor E-SATA	29	konektor ventilátora skrine	30	Port displeja
31	porty video (VGA) a paralelné porty	32	konektory PS/2 myši a klávesnice		

#### Vostro 220



1	konektor napájania (PWR2)	2	zostava chladiča procesora/napájania ventilátora	3	konektory pamäťových modulov (2)
4	hlavný konektor napájania (PWR1)	5	konektor sériovej jednotky ATA (SATA2)	6	konektor sériovej jednotky ATA (SATA1)
7	konektor sériovej jednotky ATA (SATA3)	8	konektor sériovej jednotky ATA (SATA0)	9	zásuvka pre batériu
10	konektor predného panela vstupov/výstupov	11	konektor USB1 systémovej dosky (z predného panela vstupov/výstupov)	12	konektor USB2 systémovej dosky (z predného panela vstupov/výstupov)
13	prepojka CMOS (CLEAR CMOS)	14	konektor USB3 systémovej dosky	15	audio konektor (AUDIO1) (z predného panela vstupov/výstupov)
16	konektor PCI (PCI 1)	17	konektor PCI (PCI2)	18	konektor pre PCI Express x16 (PCI_E_X16)
19	konektor pre PCI Express x1 (PCI_E_X1)	20	audio zásuvky	21	jeden LAN a dva USB porty
22	napájanie ventilátora skrine	23	Porty USB (2)	24	konektor pre video (VGA)
25	konektory PS/2 myši a klávesnice				

#### Vostro 220s



1	konektor napájania (PWR2)	2	zostava chladiča procesora/napájania ventilátora	3	konektory pamäťových modulov (2)
4	hlavný konektor napájania (PWR1)	5	konektor sériovej jednotky ATA (SATA2)	6	konektor sériovej jednotky ATA (SATA1)
7	konektor sériovej jednotky ATA (SATA3)	8	konektor sériovej jednotky ATA (SATA0)	9	zásuvka pre batériu
10	konektor predného panela vstupov/výstupov	11	konektor USB1 systémovej dosky (z predného panela vstupov/výstupov)	12	konektor USB2 systémovej dosky (z predného panela vstupov/výstupov)
13	prepajka CMOS (CLEAR CMOS)	14	konektor USB3 systémovej dosky	15	audio konektor (AUDIO1) (z predného panela vstupov/výstupov)
16	konektor PCI (PCI 1)	17	konektor PCI (PCI2)	18	konektor pre PCI Express x16 (PCIE_X16)
19	konektor pre PCI Express x1 (PCIE_X1)	20	audio zásuvky	21	jeden LAN a dva USB porty
22	napájanie ventilátora skrine	23	Porty USB (2)	24	konektor pre video (VGA)
25	konektory PS/2 myši a klávesnice				

## Keď ukončíte prácu na počítači

Po dokončení všetkých postupov výmeny sa pred zapnutím počítača uistite, že ste pripojili všetky externé zariadenia, karty, káble, atď.

1. Nasaďte kryt počítača (pozri [Výmena krytu počítača](#)).
2. Pripojte k počítaču všetky telefónne alebo sieťové káble.

**🔊 OZNÁMENIE:** Pred zapojením sieťového kábla najskôr zapojte kábel do sieťového zariadenia a potom ho zapojte do počítača.

3. Pripojte počítač a všetky pripojené zariadenia k ich elektrickým zásuvkám.
4. Zapnite počítač.
5. Spustením diagnostického programu Dell preverte, či váš počítač funguje správne. Pomocné informácie ohľadom spustenia programu Dell Diagnostics nájdete v Príručke *Nastavenie a Rýchla referencia*.

[Späť na obsah](#)